



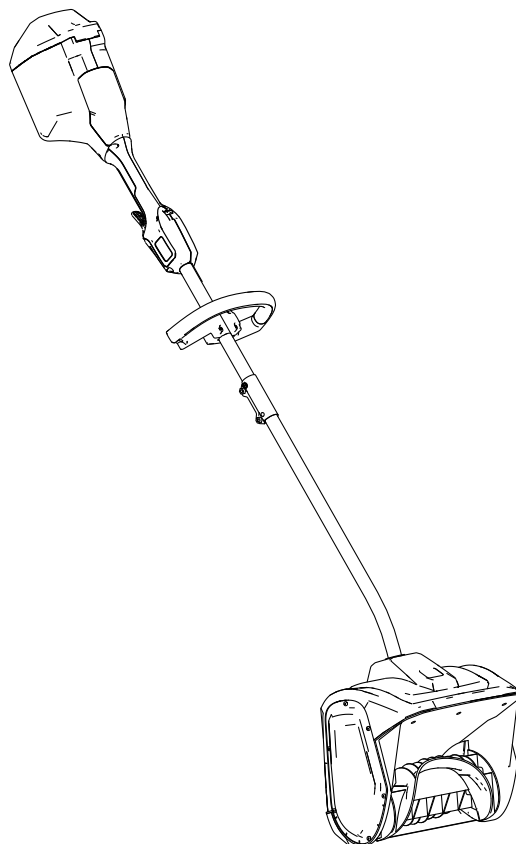
Count on it.

Form No. 3469-494 Rev A

Návod k obsluze

60V akumulátorová ruční sněhová fréza Power Shovel™ se systémem napájení Flex-Force Power System®

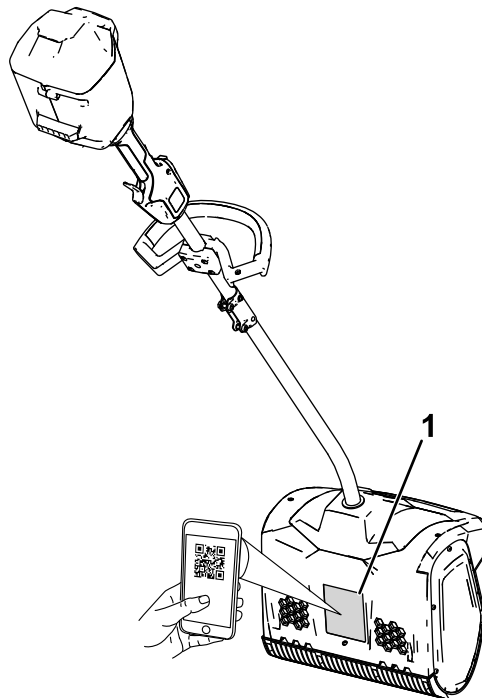
Číslo modelu 31803T—Výrobní číslo 324000101 a vyšší





Potřebujete-li pomoc, navštivte webové stránky www.Toro.com/support, kde najdete instruktážní zdroje, nebo se před vrácením tohoto výrobku obraťte na autorizovaného servisního prodejce.

Důležité: Potřebujete-li informace o záruce, náhradních dílech a jiné údaje o výrobku, pomocí mobilního telefonu můžete naskenovat QR kód (dle výbavy) na štítku sériového čísla.



g427112

Obrázek 1

1. Umístění modelového a sériového čísla.

Číslo modelu _____

Výrobní číslo _____

Úvod

Tento výrobek je určen pro majitele domů. Slouží k odklizení až 15cm vrstvy sněhu z teras, chodníků a malých vjezdů. Nemá se používat k odstraňování materiálu jiného než sněhu ani k čištění štěrkových povrchů. Výrobek mohou používat pouze dospělé osoby. Slouží pro použití se 60V lithium-iontovými akumulátory Flex-Force. Tyto akumulátory lze nabíjet pouze pomocí nabíječek lithium-iontových akumulátorů Flex-Force 60 V. Používání těchto výrobků pro jiné účely, než ke kterým jsou určeny, může být nebezpečné pro uživatele a přihlížející osoby.

Model 31803T nezahrnuje akumulátor ani nabíječku akumulátorů.

Pečlivě si tuto příručku prostudujte, abyste se naučili nástroj správně obsluhovat a udržovat, a předešli tak zranění a poškození nástroje. Za řádnou a bezpečnou obsluhu výrobku nesete odpovědnost vy.

Více informací včetně bezpečnostních pokynů, podkladů pro školení a údajů o příslušenství naleznete na stránce www.Toro.com. Můžete zde také vyhledat prodejce výrobků nebo zaregistrovat svůj výrobek.

Kdykoli budete potřebovat servis, originální náhradní díly Toro nebo doplňující informace, obraťte se na autorizovaného servisního prodejce nebo zákaznický servis společnosti Toro a uveďte modelové a sériové číslo svého výrobku. [Obrázek 1](#) znázorňuje umístění modelového a sériového čísla na výrobku. Tyto údaje zapište do následujícího pole.

Varovný bezpečnostní symbol

Varovný bezpečnostní symbol (Obrázek 2), který je uveden jak v této příručce, tak na nástroji, označuje důležité bezpečnostní zprávy, které v zájmu předcházení nehodám musíte dodržovat.



Obrázek 2

Výstražný bezpečnostní symbol

g000502

Varovný bezpečnostní symbol se zobrazuje nad informacemi, které vás upozorňují na nebezpečné činnosti nebo situace, za kterým následuje slovo **NEBEZPEČÍ**, **VAROVÁNÍ** nebo **UPOZORNĚNÍ**.

NEBEZPEČÍ označuje bezprostředně nebezpečnou situaci, která **povede** k nebezpečí vážného zranění nebo smrti, pokud jí nebude zabráněno.

VAROVÁNÍ označuje potenciálně nebezpečnou situaci, která **může** vést k vážnému zranění nebo smrti, pokud jí není zabráněno.

UPOZORNĚNÍ označuje potenciálně nebezpečnou situaci, která **může** vést k lehkému nebo mírnému zranění, pokud jí není zabráněno.

Ke zdůraznění informací se v této příručce používají dva další výrazy. Termín „**Důležité**“ upozorňuje na speciální technické informace a termín „**Poznámka**“ zdůrazňuje obecné informace, jimž je třeba věnovat zvláštní pozornost.

Obsah

Varovný bezpečnostní symbol	3
Bezpečnost	4
.....	4
Bezpečnostní a instrukční štítky	7
Nastavení	8
Rozložení rukojeti	8
Montáž pomocné rukojeti.....	9
Součásti stroje	10
Technické údaje	10
Přídavná zařízení / příslušenství	10
Obsluha	11
Spuštění nástroje	11
Vypnutí nástroje.....	11
Vyjmutí akumulátoru	12
Provozní tipy	12
Údržba	13
Výměna břitů shrnovače	13
Servis	13
Uskladnění	13
Odstraňování závad	14

Bezpečnost

DŮLEŽITÉ BEZPEČNOSTNÍ POKYNY

▲ DŮLEŽITÉ UPOZORNĚNÍ

Před použitím elektrického nástroje se vždy seznamte s výstrahami a pokyny k základní bezpečnosti a dodržujte je, abyste snížili riziko požáru, úrazu elektrickým proudem a poranění osob. Týká se to mimo jiné následujících opatření:

Přečtěte si všechny pokyny

I. Zaškolení

1. Obsluha nástroje nese odpovědnost za veškeré nehody, ohrožení zdraví jiných osob nebo poškození jejich majetku.
2. Před spuštěním nástroje se důkladně seznamte s obsahem této *provozní příručky*. Každá osoba, jež pracuje s tímto nástrojem, musí znát správný způsob jeho používání a rychlého vypnutí motoru. Musí rovněž rozumět všem výstrahám.
3. Nedovolte dětem, aby používaly nástroj, akumulátor či nabíječku akumulátorů nebo si s nimi hrály. Místní předpisy mohou omezovat věk obsluhy.
4. Nedovolte, aby nezaškolené osoby nebo děti nástroj obsluhovaly nebo na něm prováděly servis. Nástroj mohou obsluhovat nebo opravovat pouze osoby, které jsou zodpovědné, k tomu proškolené, obeznámené s pokyny a fyzicky způsobilé.
5. Před použitím nástroje, akumulátoru a nabíječky akumulátorů si přečtěte všechny pokyny a výstražná označení na těchto výrobcích.
6. Seznamte se s ovládacími prvky a správným používáním nástroje, akumulátoru a nabíječky akumulátorů.

II. Příprava

1. Přihlízející osoby, především děti, se musí zdržovat mimo pracovní prostor.
2. Nikdy nedovolte dětem s nástrojem pracovat.
3. Nikdy neprovozujte nástroj, pokud nejsou všechny jeho kryty ve správné poloze nebo pokud nejsou řádně funkční další bezpečnostní prvky.
4. Zkontrolujte prostor, kde budete nástroj používat, a odstraňte všechny předměty, jež mohou bránit provozu nástroje nebo které jím mohou být odmrštěny.

5. Používejte pouze akumulátor specifikovaný společností Toro. Použití jiného příslušenství a přídavných zařízení může zvýšit riziko zranění a požáru.
6. Zapojení nabíječky akumulátorů do zásuvky, jejíž napětí neodpovídá hodnotě 100 až 240 V, může způsobit požár nebo úraz elektrickým proudem. Nepřipojujte nabíječku akumulátorů do zásuvky s napětím jiným než 100 až 240 V.
7. Nepoužívejte poškozený nebo upravený akumulátor nebo nabíječku akumulátorů, které by v důsledku nepředvídatelného chování mohly způsobit požár, výbuch nebo zranění.
8. Pokud je poškozený napájecí kabel nabíječky akumulátorů, požádejte o jeho údržbu nebo výměnu autorizovaného servisního prodejce.
9. Akumulátor nabíjejte pouze nabíječkou akumulátorů specifikovanou společností Toro. Nabíječka vhodná pro jeden typ akumulátoru může při použití s jiným akumulátorem způsobit riziko požáru.
10. Akumulátor nabíjejte výhradně v dobře větraném prostoru.
11. Dodržujte všechny pokyny pro nabíjení a nenabíjejte akumulátor mimo teplotní rozsah uvedený v pokynech. Mohlo by totiž dojít k poškození akumulátoru a zvýšení rizika požáru.
12. Řádně se oblečte – používejte vhodné oblečení a pomůcky, včetně ochranných brýlí, dlouhých kalhot, pevné protiskluzové obuvi a chráničů sluchu. Dlouhé vlasy si svažte a nenoste volný oděv a volně visící šperky, které by se mohly zachytit do pohybujících se částí.

III. Provoz

1. Kontakt s pohybujícím se rotorem způsobí vážné zranění. Nepřibližujte ruce ani nohy k pohybujícím se částem nástroje. Zdržujte se v bezpečné vzdálenosti od všech vyhazovacích otvorů.
2. Při práci s nástrojem stůjte za rotorem a stranou od vyhazovacího otvoru.
3. Používání tohoto nástroje pro jiné účely, než ke kterým je určen, může představovat nebezpečí pro uživatele a přihlízející osoby.
4. Předcházejte neúmyslnému spuštění – před připojením k akumulátoru a manipulací s nástrojem se ujistěte, že je spínač ve VYPNUTÉ poloze. Nepřenášejte nástroj s prstem na spínači a nepřipojujte jej k napájení, když je spínač v ZAPNUTÉ poloze.
5. Při práci s nástrojem vynakládejte maximální pozornost. Neprovádějte žádné činnosti, jež

- by odváděly vaši pozornost, neboť byste mohli způsobit zranění nebo poškození majetku.
6. Před seřizováním, údržbou, čištěním nebo uskladněním vyjměte akumulátor z nástroje a počkejte, dokud se nezastaví veškeré pohybující se součásti.
 7. Před opuštěním nástroje nebo výměnou přídavných zařízení vždy vyjměte akumulátor.
 8. Na nástroj netlačte – jeho výkonnost je lepší a bezpečnější při rychlosti, pro kterou je zkonstruován.
 9. Při práci s nástrojem buďte ostražití – sledujte, co děláte, a řiďte se zdravým rozumem. Nástroj neobsluhujte, jste-li nemocní, unavení nebo pod vlivem alkoholu nebo léků.
 10. Pracujte s nástrojem jen za dobré viditelnosti a vhodného počasí.
 11. Při chůzi vzad nebo tažení nástroje směrem k sobě buďte maximálně opatrní.
 12. Nenatahujte se příliš daleko – vždy udržujte správný postoj a rovnováhu, zejména na svazích. Nástroj ovládejte vždy za chůze, nikoli za běhu.
 13. Pokud právě neodklízíte sněh, odpojte pohon od nabíracího šroubu.
 14. Nesměřujte výhoz odklízeného materiálu na osoby. Vyvarujte se odhazování materiálu proti zdi nebo jiné překážce. Materiál se může odrážet zpět na vás.
 15. Nepoužívejte nástroj na šterkových površích.
 16. Pokud nástroj narazí na nějaký předmět, postupujte podle následujících pokynů:
 - Uvolněte spoušť a spínač bezpečnostního blokování.
 - Sejměte akumulátor z nástroje.
 - Zkontrolujte možné poškození.
 - Před spuštěním nástroje a jeho použitím opravte veškerá poškození.
 17. Před uvolňováním materiálu, který nástroj ucpal, vypněte nástroj a vyjměte akumulátor a ke zprůchodnění vždy používejte tyč nebo k tomu určený nástroj.
 18. V případě nesprávného zacházení může z akumulátoru uniknout kapalina; nedotýkejte se jí. Pokud náhodou přijdete s kapalinou do kontaktu, umyjte se vodou. Pokud vám kapalina vnikne do očí, vyhledejte lékařskou pomoc. Kapalina vytékající z akumulátoru může způsobit podráždění nebo popálení.
 19. Nevystavujte akumulátor ani nástroj ohni nebo nadměrné teplotě. Vystavení ohni nebo teplotě nad 130 °C může způsobit výbuch.

20. **UPOZORNĚNÍ** – je-li s akumulátorem nesprávně nakládáno, hrozí vznik požáru, výbuch nebo popálení chemickou látkou.
 - Akumulátor nedemontujte.
 - Akumulátor nahrazujte pouze originálním akumulátorem Flex-Force. V případě použití jiného typu akumulátoru hrozí nebezpečí vzniku požáru a riziko zranění.
 - Udržujte akumulátory mimo dosah dětí a v původním obalu, dokud nebudou připraveny k použití.

IV. Údržba a skladování

1. Před seřizováním, údržbou, čištěním nebo uskladněním vyjměte akumulátor z nástroje a počkejte, dokud se nezastaví veškeré pohybující se součásti.
2. Nepokoušejte se provádět údržbu nebo opravy nástroje, akumulátoru nebo nabíječky akumulátorů, s výjimkou případů uvedených v návodu. Údržbu svěřte autorizovanému servisnímu prodejci, který v zájmu zachování bezpečnosti výrobku používá identické náhradní díly.
3. Při údržbě nástroje používejte rukavice a ochranné brýle.
4. Při údržbě rotoru mějte na paměti, že rotor se může stále pohybovat i při vypnutém zdroji napájení.
5. Nejlepší výkon nástroje zajistíte, pokud budete používat pouze originální náhradní díly a příslušenství Toro. Jiné náhradní díly a příslušenství mohou představovat riziko.
6. Provádějte údržbu nástroje – udržujte rukojeti suché, čisté a bez oleje a maziva. Ochranné kryty musí být vždy na svém místě a v dobrém provozním stavu. Používejte pouze stejné náhradní díly.
7. Často kontrolujte, zda jsou všechny montážní prvky správně utaženy, aby byl nástroj udržován v bezpečném provozním stavu.
8. Zkontrolujte, zda nejsou poškozeny součásti nástroje. Přesvědčte se, zda jsou pohyblivé součásti správně vyrovnané nebo zda se nezadírají, zda nejsou poškozeny jednotlivé díly a úchyty, a zkontrolujte jiné stavy, jež by mohly ovlivnit správnou funkci nástroje. Opravu nebo výměnu poškozeného ochranného krytu nebo součásti přenechejte autorizovanému servisnímu prodejci, pokud není v návodu uvedeno jinak.
9. Pokud akumulátor nepoužíváte, uchovávejte jej odděleně od kovových předmětů, jako jsou kancelářské sponky, mince, klíče, hřebíky a šrouby, které mohou zkratovat obě svorky.

Zkratování svorek akumulátoru může způsobit popáleniny nebo požár.

10. Pokud nástroj nepoužíváte, skladujte jej uvnitř na suchém a bezpečném místě mimo dosah dětí.
11. V případě uskladnění nástroje na dobu delší než 30 dní si prostudujte důležité informace uvedené v části [Uskladnění \(strana 13\)](#).

**TYTO POKYNY
SI USCHOVEJTE**

Bezpečnostní a instrukční štítky



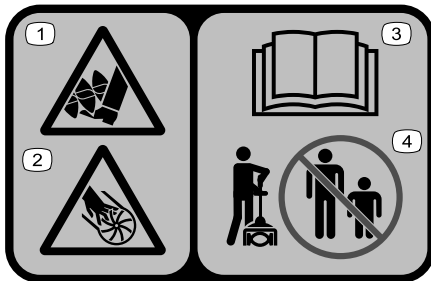
Bezpečnostní štítky a pokyny jsou umístěny na viditelném místě v blízkosti každého prostoru představujícího potenciální nebezpečí. V případě ztráty nebo poškození původního štítku jej nahraďte štítkem novým.



161-6046

g503870

1. Nelikvidujte nesprávným způsobem



140-8464

decal140-8464

1. Nebezpečí pořezání/useknutí nohou; nabírací šroub
2. Nebezpečí pořezání/useknutí rukou; oběžné kolo
3. Přečtěte si *uživatelskou příručku*.
4. Přihlízející osoby musí být vždy v bezpečné vzdálenosti.

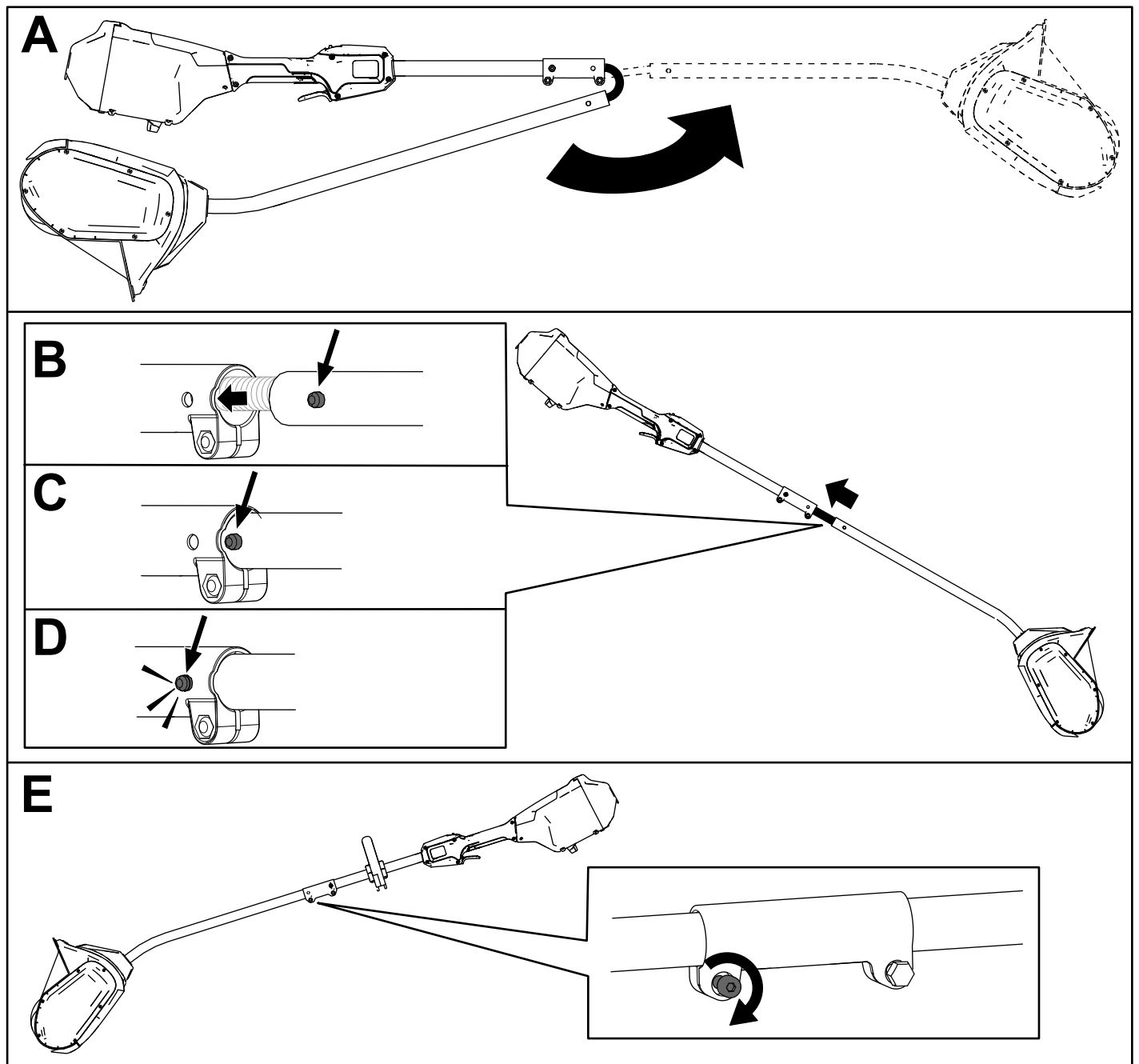
Nastavení

Rozložení rukojeti

1. Rozložte rukojeť (pole A, [Obrázek 4](#)).
2. Vyrovnajte pojistné tlačítko na dolní tyči s drážkovaným otvorem na horní tyči a zasuňte obě tyče do sebe (B a C, viz [Obrázek 4](#)).

Poznámka: Pojistné tlačítko zaklapne do drážkovaného otvoru, čímž se tyče zajistí (D, viz [Obrázek 4](#)).

3. Pomocí přiloženého imbusového klíče utáhněte šroub na spojce tyče tak, aby byla pevně zajištěna (E, viz [Obrázek 4](#)).

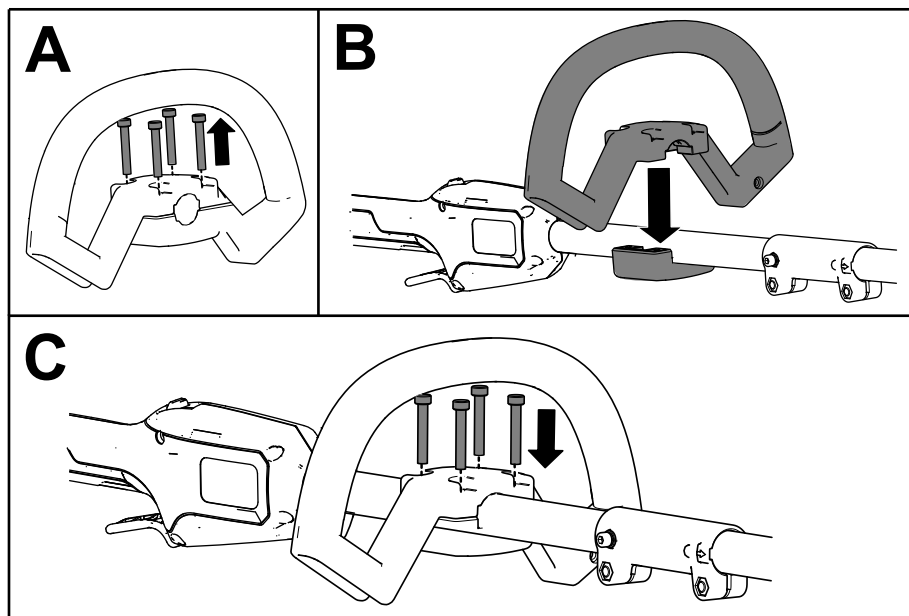


Obrázek 4

g427113

Montáž pomocné rukojeti

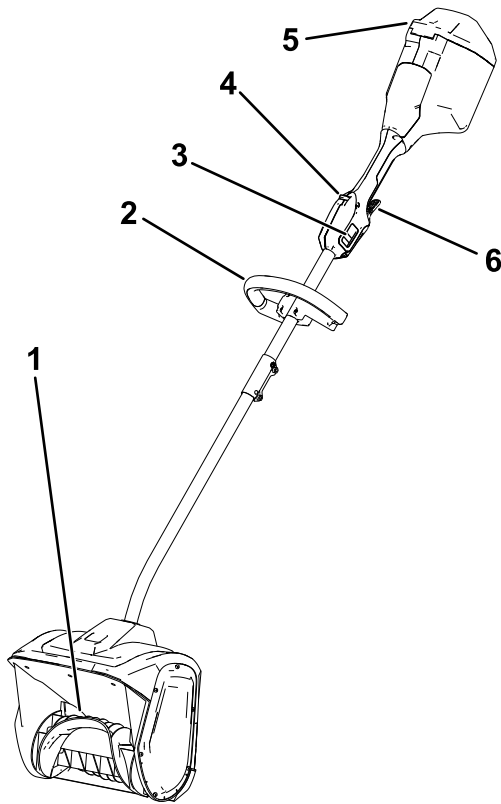
1. Demontujte 4 imbusové šrouby pomocí dodaného imbusového klíče a oddělte pomocnou rukojeť od desky rukojeti (A, viz [Obrázek 5](#)).
2. Vyrovnajte pomocnou rukojeť s deskou pomocné rukojeti na tyči (B, viz [Obrázek 5](#)).
3. Připevněte pomocnou rukojeť k desce rukojeti pomocí 4 dřívě demontovaných imbusových šroubů (C, viz [Obrázek 5](#)).



Obrázek 5

g427114

Součásti stroje



Obrázek 6

- | | |
|----------------------------|-----------------------|
| 1. Rotor | 4. Blokování vypínače |
| 2. Rukojeť | 5. Víko akumulátoru |
| 3. Dvourychlostní přepínač | 6. Spoušť |

Technické údaje

Vhodný teplotní rozsah

Akumulátor nabíjejte a skladujte při teplotě	5 °C až 40 °C*
Akumulátor používejte při teplotě	-30 °C až 49 °C*
Nástroj používejte při teplotě	-30 °C až 49 °C*

*Doba nabíjení se zvyšuje, pokud nabíjení akumulátoru neprobíhá v tomto teplotním rozsahu.

Stroj, akumulátor a nabíječku akumulátorů skladujte na čistém a suchém místě.

Přídavná zařízení / příslušenství

Pro nástroj je k dispozici řada přídavných zařízení a příslušenství schválených společností Toro, která vylepšují a rozšiřují jeho možnosti. Seznam schválených přídavných zařízení a příslušenství můžete získat od autorizovaného servisního prodejce nebo distributora Toro nebo na stránkách www.Toro.com.

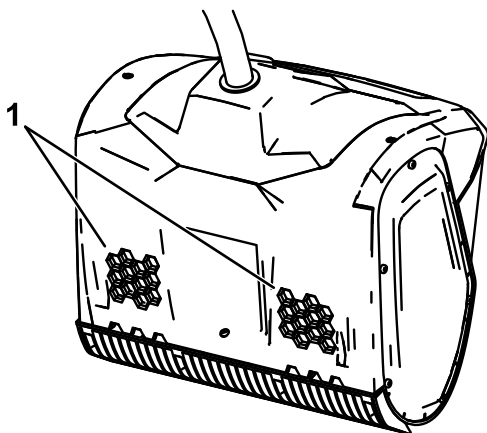
K zajištění optimální výkonnosti a dodržení požadavků na bezpečnost je nutné používat pouze originální náhradní díly a příslušenství společnosti Toro. Náhradní díly a příslušenství jiných výrobců mohou představovat riziko.

g427145

Obsluha

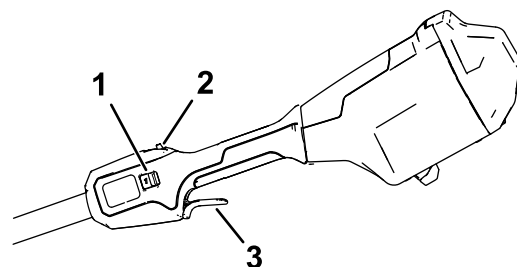
Spuštění nástroje

1. Ujistěte se, že větrací průduchy v zadní části nástroje nejsou zaneseny sněhem nebo ledem (Obrázek 7).



Obrázek 7

1. Ventilační otvory



Obrázek 9

1. Dvourychlostní přepínač
2. Blokování vypínače
3. Spoušť

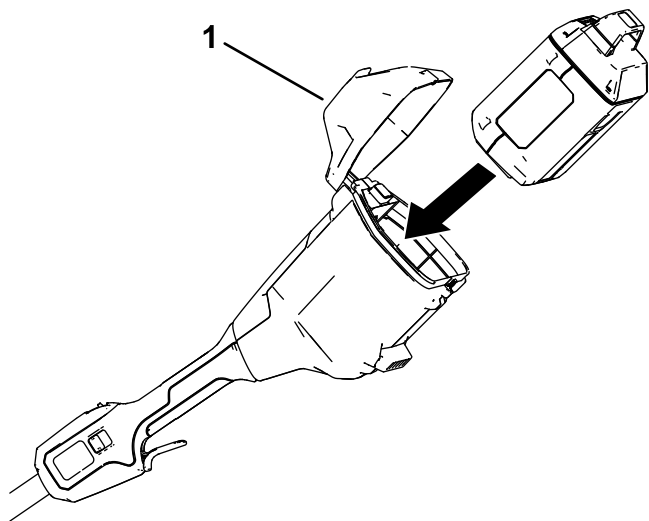
6. Zavřete víko akumulátoru.

Vypnutí nástroje

Chcete-li nástroj vypnout, uvolněte spoušť.

Pokaždé, když nástroj nepoužíváte nebo jej přepravujete (například z pracoviště nebo na pracoviště), vyjměte akumulátor (viz [Vyjmutí akumulátoru \(strana 12\)](#)).

2. Otevřete víko akumulátoru (Obrázek 8).
3. Vyrovnajte prohloubení v akumulátoru s jazykem v přihrádce akumulátoru (Obrázek 8).
4. Zasuňte akumulátor do přihrádky akumulátoru, dokud se nezajistí na západku (Obrázek 8).



Obrázek 8

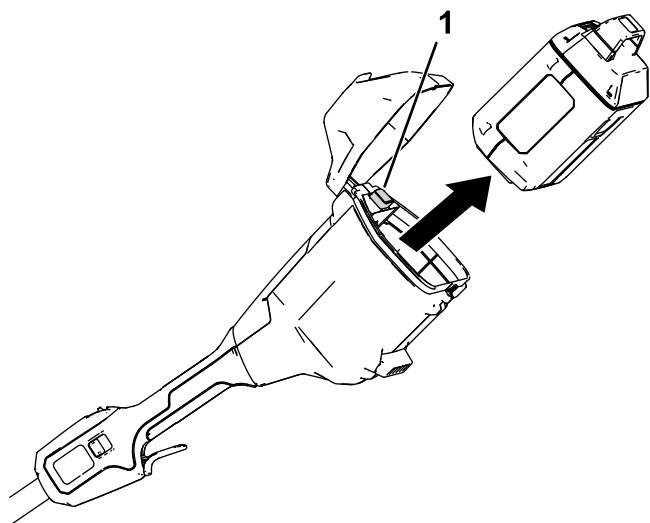
1. Víko akumulátoru

5. Chcete-li nástroj spustit, stiskněte zámek spouště a poté stiskněte spoušť (Obrázek 9).

Poznámka: Posunutím dvourychlostního přepínače změňte otáčky rotoru.

Vyjmutí akumulátoru

Otevřete víko akumulátoru, stisknutím západky akumulátoru uvolněte akumulátor a vysuňte jej z nástroje (Obrázek 10).



Obrázek 10

g427216

1. Západka akumulátoru
-

Provozní tipy

- Spusťte nástroj a naklánějte jej dopředu, dokud se hrana shrnovače nedotkne země. Tlačte nástroj dopředu pohodlnou rychlostí, avšak dostatečně pomalu, aby se odklidil všechen sníh z cesty. Rychlost pohybu dopředu je určována šířkou a hloubkou sněhu.
- Abyste dosáhli co největší účinnosti, odklízejte sníh po větru a mírně překrývejte každý pruh.
- Nástroj může v jednom průchodu odstraňovat sníh do hloubky až 15 cm. Při odklizení hlubších závějí držte nástroj za horní a dolní rukojeť a pohybujte jím kývavým pohybem. Při každém průchodu odstraňte maximálně 15 cm sněhu a podle potřeby postup opakujte.

Údržba

⚠ NEBEZPEČÍ

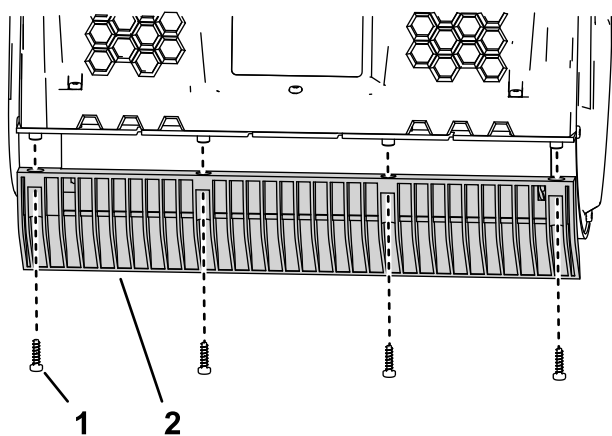
Kontakt s rotorem může způsobit vážné zranění.

- Před seřizováním nebo údržbou nástroje vyjměte akumulátor.
- Při seřizování nebo údržbě nástroje vždy používejte ochranné rukavice.

Výměna břitu shrnovače

Servisní interval: Po každých 20 hodinách provozu

Demontujte 4 šrouby upevňující břit shrnovače a podle potřeby břit shrnovače vyměňte.



Obrázek 11

1. Šroub

2. Břit shrnovače

Servis

Jestliže nástroj vyžaduje opravu nebo údržbu, předejte jej autorizovanému servisnímu prodejci.

Uskladnění

Důležité: Nástroj, akumulátor a nabíječku skladujte pouze při teplotě ve vhodném rozmezí, viz [Technické údaje \(strana 10\)](#).

Důležité: Pokud hodláte stroj skladovat na dobu delší než jeden rok, vyjměte z něj akumulátor a nabijte ho natolik, aby se na něm rozsvítily 1 nebo 2 zelené LED kontrolky. Akumulátor neskladujte, je-li zcela nabitý nebo zcela vybitý. Chcete-li nástroj začít znovu používat, nabijte akumulátor tak, aby levá kontrolka na nabíječce svítila zeleně nebo aby na akumulátoru svítily všechny 4 zelené LED kontrolky.

- Po použití odpojte nástroj od napájení (tj. vyjměte akumulátor) a přesvědčte se, zda nedošlo k žádnému poškození.
- Odstraňte z nástroje všechny nečistoty.
- Neskladujte stroj nebo nabíječku s vloženým akumulátorem.
- Pokud stroj, akumulátor a nabíječku akumulátorů nepoužíváte, uložte je mimo dosah dětí.
- Nástroj, akumulátor a nabíječku akumulátorů nevystavujte vlivům korozivních látek, jako jsou zahradní chemikálie a posypové soli.
- V zájmu snížení rizika vážného poranění osob neskladujte zařízení venku nebo ve vozidlech.
- Nástroj, akumulátor a nabíječku akumulátorů skladujte na čistém a suchém místě.

Odstraňování závad

Postupujte pouze podle pokynů uvedených v této příručce. Jestliže nejste schopni problém odstranit svépomocí, veškeré další úkony kontroly, údržby a opravy může provádět pouze oprávněné servisní středisko nebo kvalifikovaný odborník.

Při řešení problémů, kontrole, údržbě nebo čištění náradí z něj vždy vyjměte akumulátor.

Závada	Možné příčiny	Způsoby odstranění
Nástroj nelze zapnout nebo nepracuje nepřetržitě.	<ol style="list-style-type: none">1. Akumulátor není do nástroje zcela vložen.2. Akumulátor není nabitý.3. Akumulátor je poškozen.4. V nástroji vznikla jiná závada elektrického systému.	<ol style="list-style-type: none">1. Vyjměte akumulátor, vložte jej zpět do nástroje a přesvědčte se, zda je zcela zasunut a zajištěn na západku.2. Vyjměte akumulátor z nástroje a nabijte jej.3. Akumulátor vyměňte.4. Kontaktujte autorizované servisní středisko.
Nástroj nedosahuje plného výkonu.	<ol style="list-style-type: none">1. Kapacita akumulátoru je příliš nízká.2. Větrací průduchy jsou zablokovány.	<ol style="list-style-type: none">1. Vyjměte akumulátor z nástroje a plně jej nabijte.2. Větrací průduchy vyčistěte.
Nástroj nadměrně vibruje nebo je příliš hlučný.	<ol style="list-style-type: none">1. Je poškozený rotor.	<ol style="list-style-type: none">1. Kontaktujte autorizované servisní středisko.
Akumulátor se rychle vybíjí.	<ol style="list-style-type: none">1. Akumulátor je používán mimo vhodné rozmezí provozní teploty.2. Nástroj je přetížen.	<ol style="list-style-type: none">1. Uložte akumulátor na suché místo, jehož teplota je v rozmezí 5 °C až 40 °C.2. Pracujte při nižší rychlosti.

Poznámky:

Poznámky: