



Sekačka na trávu TimeMaster®, 76 cm

Číslo modelu 21815—Výrobní číslo 400000000 a vyšší

Číslo modelu 21816—Výrobní číslo 400000000 a vyšší

Návod k obsluze

Úvod

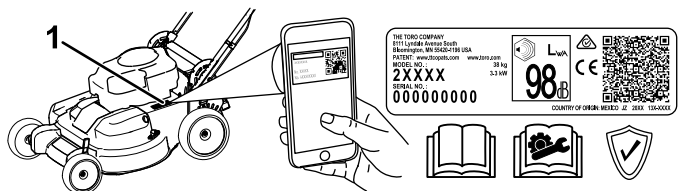
Tato rotační, ručně vedená sekačka na trávu je vhodná pro soukromé majitele pozemků. Je určena primárně k sečení trávy na dobře udržovaných trávnících soukromých pozemků. Používání tohoto výrobku pro jiné účely, než ke kterým je určen, může být nebezpečné uživateli a okolostojícím.

Přečtěte si pečlivě následující informace, abyste věděli, jak máte správně používat a pečovat o svůj výrobek a jak se vyhnout zranění a poškození výrobku. Za správný a bezpečný provoz výrobku nese odpovědnost majitel.

Více informací naleznete na stránce www.Toro.com včetně bezpečnostních pokynů, podkladů pro školení a informací o příslušenství. Můžete zde také vyhledat prodejce výrobků nebo zaregistrovat svůj výrobek.

Kdykoli budete potřebovat servis, originální díly Toro nebo doplňující informace, obraťte se na autorizované servisní středisko nebo zákaznický servis Toro a uveďte model a výrobní číslo svého výrobku. **Obrázek 1** znázorňuje umístění typového a sériového čísla na výrobku. Vepište sériové číslo do příslušného pole.

Důležité: Potřebujete-li informace o záruce, náhradních dílech a jiných údajích o výrobku, můžete pomocí mobilního telefonu naskenovat QR kód na štítku sériového čísla (je-li k dispozici).



Obrázek 1

- Umístění štítku s číslem modelu a výrobním číslem

Číslo modelu _____
Výrobní číslo _____

Výstražný bezpečnostní symbol

Výstražný bezpečnostní symbol (**Obrázek 2**), který je uveden jak v této příručce, tak na stroji, označuje důležité bezpečnostní zprávy, které musíte v zájmu předcházení nehodám dodržovat.



Obrázek 2

Varovný bezpečnostní symbol

g000502

Výstražný bezpečnostní symbol je uveden nad informacemi, které vás upozorňují na nebezpečné činnosti nebo situace, a následuje za ním slovo **NEBEZPEČÍ**, **ÝSTRAHA** nebo **UPOZORNĚNÍ**.

NEBEZPEČÍ označuje bezprostředně nebezpečnou situaci, která **povede** k vážnému zranění nebo smrti, pokud jí nebude zabráněno.

ÝSTRAHA označuje potenciálně nebezpečnou situaci, která **může** vést k vážnému zranění nebo smrti, pokud jí nebude zabráněno.

UPOZORNĚNÍ označuje potenciálně nebezpečnou situaci, která **může** vést k lehkému nebo středně těžkému zranění, pokud jí nebude zabráněno.

V této příručce jsou pro zdůraznění informací používána další dvě slova. **Důležité** upozorňuje na speciální technické informace a **Poznámka** zdůrazňuje obecné informace, kterým je vhodné věnovat zvláštní pozornost.

Tento výrobek splňuje všechny relevantní směrnice Evropské unie. Podrobné informace naleznete v Prohlášení o shodě k tomuto výrobku.

Hrubý nebo čistý točivý moment: Hrubý nebo čistý točivý moment tohoto motoru byl laboratorně stanoven výrobcem motoru v souladu se specifikacemi SAE (Society of Automotive Engineers, Asociace automobilových inženýrů) J1940 a J2723. V souladu s bezpečnostními, emisními a provozními požadavky byl efektivní točivý moment motoru u sekačky této



třídy nastaven na výrazně nižší hodnotu. Prostudujte si příručku výrobce motoru dodávanou se strojem.

Nemanipulujte s bezpečnostními zařízeními na stroji, nevypínejte je a pravidelně kontrolujte jejich funkci. Nepokoušejte se nastavovat nebo upravovat regulátor otáček motoru. Mohou tak vzniknout nebezpečné provozní podmínky, což může vést ke zranění.

Obsah

Úvod	1
Výstražný bezpečnostní symbol	1
Bezpečnost	3
Obecné bezpečnostní informace	3
Bezpečnostní a instrukční štítky	4
Nastavení	5
1 Montáž a rozložení rukojeti	5
2 Montáž ovládací tyče žacího nože	5
3 Doplnování oleje do motoru	7
4 Montáž sběracího koše	8
5 Dobíjení akumulátoru	8
Součásti stroje	9
Technické údaje	10
Přídavná zařízení / příslušenství	10
Obsluha	10
Před provozem	10
Bezpečnostní kroky před použitím	10
Doplnování paliva do nádrže	11
Kontrola hladiny motorového oleje	12
Nastavení výšky rukojeti	12
Nastavení výšky sekání	13
Během provozu	13
Bezpečnostní kroky během použití	13
Spuštění motoru	14
Použití ručního pohonu	16
Vypnutí motoru	17
Uvedení žacích nožů do záběru	17
Vypnutí nožů	17
Kontrola funkce systému brzdy žacího nože	18
Mulčování	18
Sbírání trávy	20
Vyhazování kousků trávy bočním otvorem	20
Provozní tipy	21
Po provozu	21
Bezpečnostní kroky po použití	21
Čištění spodní části stroje	21
Složení rukojeti	23
Údržba	24
Doporučený harmonogram údržby	24
Bezpečnost při provádění úkonů údržby	24
Příprava na údržbu	24
Údržba vzduchového filtru	25
Výměna motorového oleje	25
Nabíjení akumulátoru	26
Výměna pojistky	27
Výměna akumulátoru	27
Seřízení mechanismu ručního pohonu	28
Údržba systému žacích nožů	28
Údržba žacích nožů	29
Kontrola ohnutí žacích nožů	30
Vyjmutí žacích nožů	30
Montáž žacích nožů	31
Uskladnění	32


Bezpečnost při odstavení	32
Všeobecné informace	32
Příprava palivového systému.....	33
Příprava motoru.....	33
Použití stroje po uskladnění	33

Bezpečnost

Obecné bezpečnostní informace

Tento výrobek může amputovat ruce a nohy a odmršťovat předměty. Dodržujte vždy všechny bezpečnostní pokyny, abyste zamezili vážnému nebo smrtelnému úrazu.

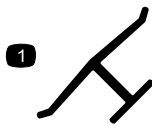
- Před nastartováním motoru si prostudujte pokyny a upozornění uvedené v *provozní příručce*, na stroji a na přídatných zařízeních a řiďte se jimi.
- Udržujte ruce a nohy v bezpečné vzdálenosti od rotujících částí stroje a nedávejte je pod stroj. Zdržujte se v bezpečné vzdálenosti od všech vyhazovacích otvorů.
- Nikdy neprovozujte stroj, pokud nejsou všechny jeho kryty ve správné poloze nebo pokud nejsou řádně funkční další bezpečnostní ochranná zařízení.
- Přihlízející osoby a děti se musí zdržovat mimo pracovní prostor. Nikdy nedovolte dětem stroj obsluhovat. Stroj mohou obsluhovat pouze osoby, které jsou zodpovědné, k tomu proškolené, obeznamované s pokyny a fyzicky způsobilé.
- Před prováděním údržby, doplňováním paliva nebo uvolňováním ucpaného materiálu zastavte stroj, vypněte motor, vyjměte klíček zapalování (dle výbavy) a počkejte, dokud se nezastaví všechny pohyblivé součásti.

Nesprávné používání nebo údržba této sekačky mohou vést ke zranění. Z důvodu snížení možného rizika zranění dodržujte tyto bezpečnostní pokyny a vždy věnujte pozornost výstražnému symbolu , který označuje upozornění, výstrahu nebo nebezpečí – pokyny k zajištění osobní bezpečnosti. Nedodržení těchto pokynů může mít za následek zranění osob nebo jejich usmrcení.

Bezpečnostní a instrukční štítky



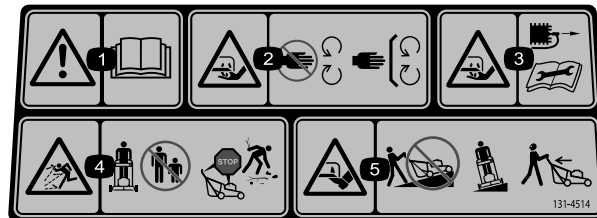
Bezpečnostní štítky a pokyny jsou umístěny na místě viditelném obsluhou a v blízkosti každého prostoru představujícího potenciální nebezpečí. V případě ztráty nebo poškození původní nálepky nahradte nálepkou novou.



decaloemmark

Ochranná známka výrobce

1. Tato značka označuje, že žací nůž pochází od výrobce originálního zařízení.

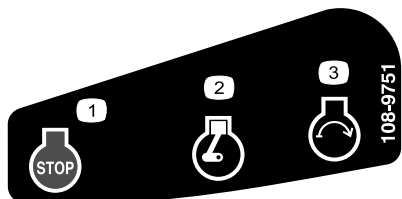


decal131-4514

131-4514

1. Výstraha – Přečtěte si *provozní příručku*.
2. Nebezpečí pořezání/useknutí ruky žacím nožem – nepřibližujte se k pohybujícím se součástem a ponechte všechny ochranné kryty a štíty na místě.
3. Nebezpečí pořezání/useknutí ruky žacím nožem – před prováděním údržby odpojte kabelovou koncovku od zapalovací svíčky.
4. Nebezpečí odmrštění předmětů – přihlízející osoby se nesmí přibližovat ke stroji. Před opuštěním provozní polohy vypněte motor. Před sekáním odkliděte veškeré odpadky.
5. Nebezpečí pořezání, useknutí nohy žacím nožem – na svahu nepracujte se sekačkou po spádnici; pracujte po vrstevnici; při couvání hleďte za sebe.

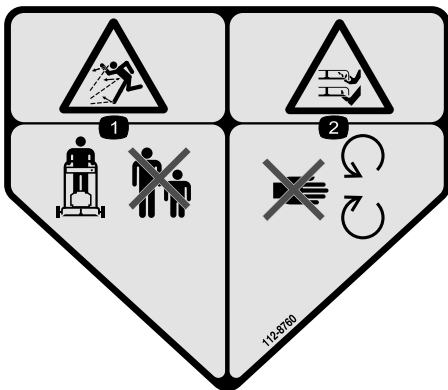
Pouze model s elektrickým startérem



decal108-9751

108-9751

1. Motor: vypnutý
2. Motor: provoz
3. Motor: startování



decal112-8760

112-8760

1. Nebezpečí zranění odlétávajícími předměty – přihlízející osoby musí vždy zůstat v bezpečné vzdálenosti.
2. Nebezpečí pořezání/useknutí ruky nebo nohy žacím nožem – nepřibližujte se k pohyblivým součástem.

Pouze model s elektrickým startérem



decal140-4357

140-4357

1. Výstraha – informace o akumulátoru naleznete v *provozní příručce*; olovené akumulátory nevyhazujte.
2. Pozor – informace o nabíjení akumulátoru naleznete v *provozní příručce*.



decal120-9570

120-9570

1. Výstraha – Nepřibližujte se k pohybujícím se součástem; mějte vždy namontované všechny ochranné kryty a štíty.

Nastavení

Důležité: Sejměte a zlikvidujte ochrannou plastovou fólii, která zakrývá motor, i všechny další plastové nebo obalové materiály na stroji.

Důležité: Abyste předešli neúmyslnému spuštění, nezasunujte klíč do elektrického zapalování (dle výbavy), dokud nejste připraveni na spuštění motoru.

1

Montáž a rozložení rukojeti

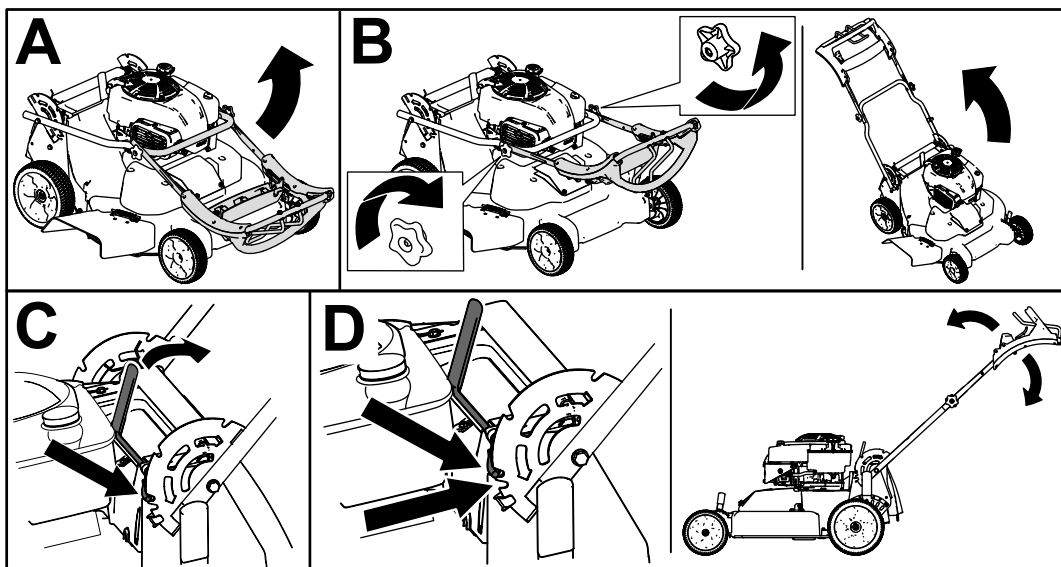
Nejsou potřeba žádné díly

Postup

▲ DŮLEŽITÉ UPOZORNĚNÍ

Nesprávným sestavením a rozložením rukojeti se mohou poškodit kabely, což může způsobit nebezpečí při provozu.

- Při rozkládání rukojeti nepoškodte kabely.
- Je-li poškozený kabel, kontaktujte autorizované servisní středisko.



Obrázek 3

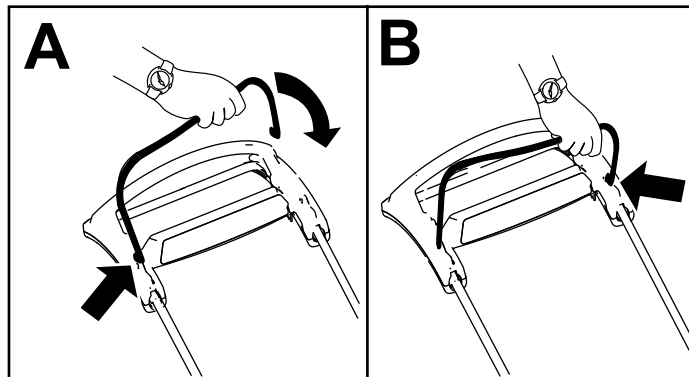
g452461

2

Montáž ovládací tyče žacího nože

Nejsou potřeba žádné díly

Postup



Obrázek 4

g344378

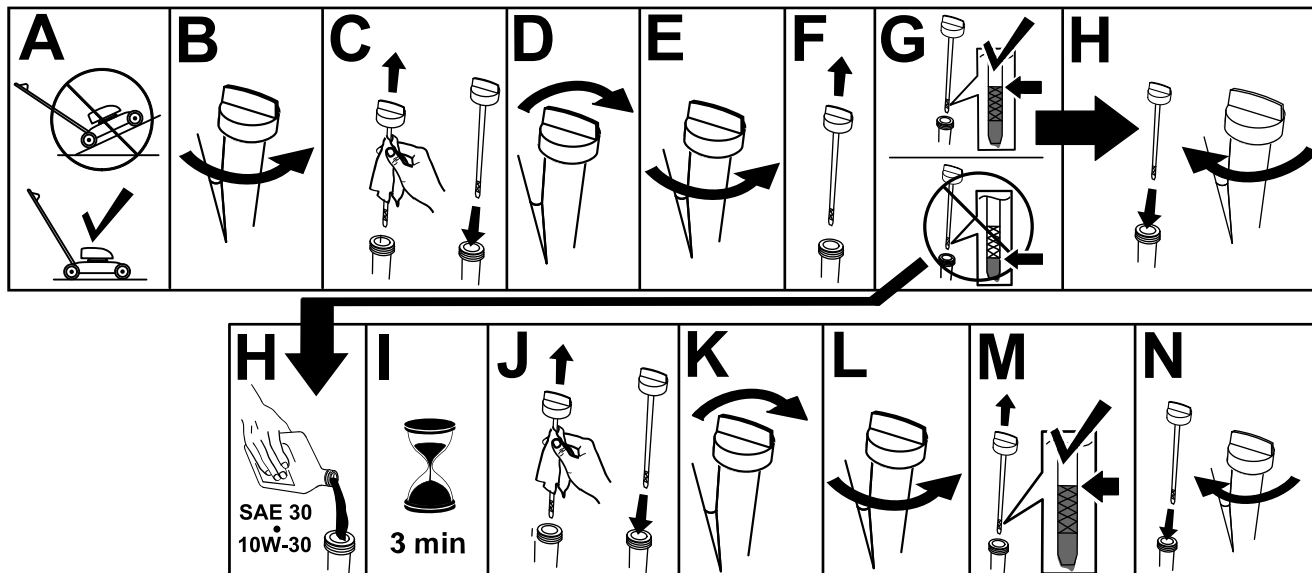
3

Doplňování oleje do motoru

Nejsou potřeba žádné díly

Postup

Důležité: Pokud spustíte motor s příliš nízkou nebo vysokou hladinou motorového oleje, můžete jej poškodit.



Obrázek 5

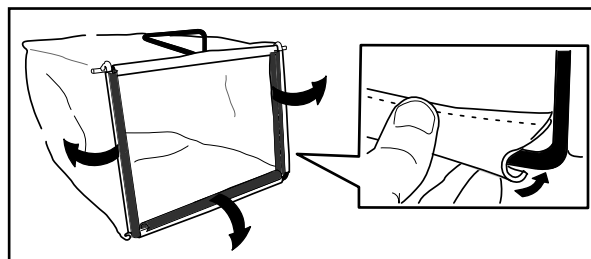
g222533

4

Montáž sběracího koše

Nejsou potřeba žádné díly

Postup



Obrázek 6

g230447

5

Dobíjení akumulátoru

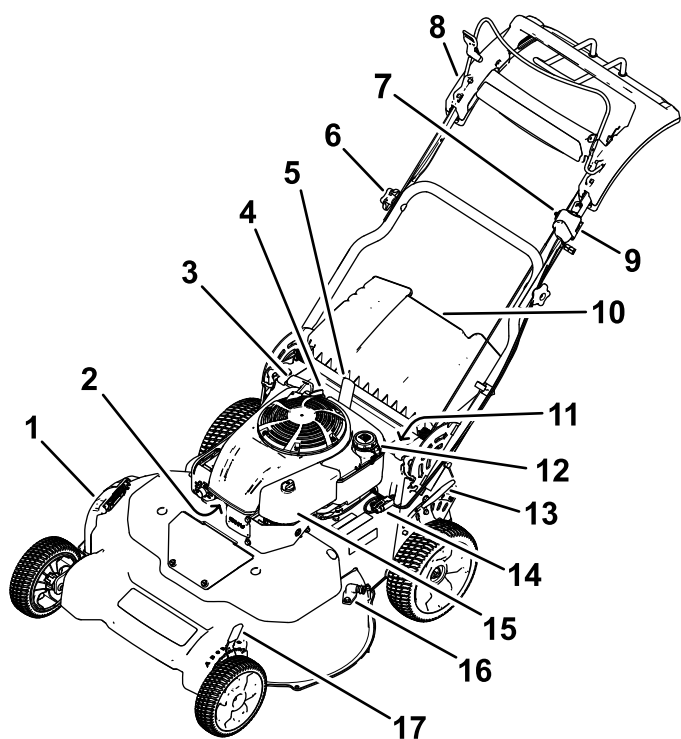
Nejsou potřeba žádné díly

Postup

Pouze model s elektrickým startérem

Viz [Nabíjení akumulátoru \(strana 26\)](#).

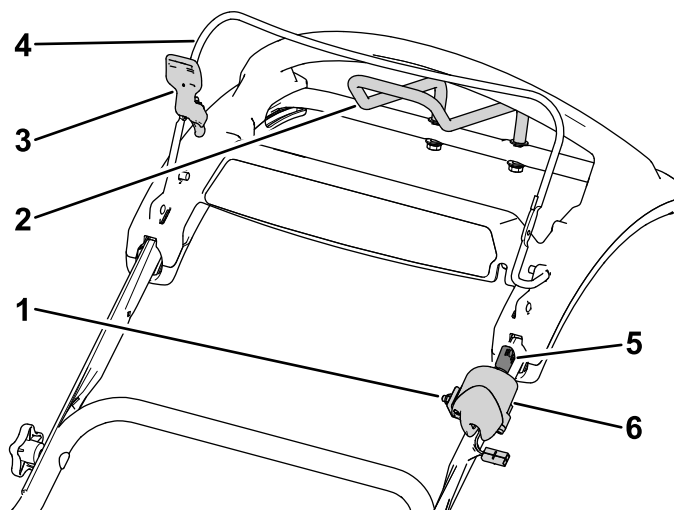
Součásti stroje



Obrázek 7

g452846

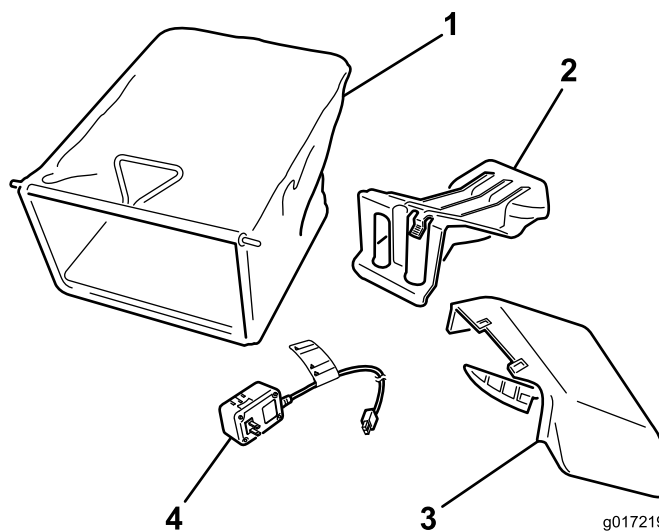
- | | |
|---|---|
| 1. Boční deflektor | 10. Zadní deflektor |
| 2. Zapalovací svíčka | 11. Akumulátor (pouze model s elektrickým startérem, nevyobrazen) |
| 3. Ruční startovací rukojeť | 12. Uzávěr palivové nádrže |
| 4. Měrka hladiny oleje | 13. Zadní páčka pro nastavení výšky sekání |
| 5. Páčka pojistky rukojeti | 14. Pojistka |
| 6. Knoflík rukojeti (2) | 15. Vzduchový filtr |
| 7. Seřízení ručního pohonu | 16. Proplachovací otvor |
| 8. Horní část rukojeti | 17. Přední páčka pro nastavení výšky sekání |
| 9. Spínač zapalování (pouze model s elektrickým startérem) nebo přepínač (pouze standardní model) | |



g453023

Obrázek 8
Horní část rukojeti

- | | |
|----------------------------|---|
| 1. Seřízení ručního pohonu | 4. Ovládací tyč žacího nože |
| 2. Trakční rukojeť | 5. Startovací klíč (pouze model s elektrickým startérem) |
| 3. Pojistka ovládací tyče | 6. Spínač zapalování (pouze model s elektrickým startérem) nebo přepínač (pouze standardní model) |



g017219

g017219

Obrázek 9

- | | |
|---|--|
| 1. Sběrací koš | 3. Boční vyhazovací kanál |
| 2. Kryt zadního vyhazovacího otvoru (namontovaný) | 4. Nabíječka akumulátoru (pouze model s elektrickým startérem) |

Technické údaje

Model	Hmotnost	Délka	Šířka	Výška
21815	65 kg (143 lb)	169 cm (67 inches)	81 cm	118 cm (47 inches)
21816	67 kg (148 lb)			

Přídavná zařízení / příslušenství

Pro stroj je k dispozici řada přídavných zařízení a příslušenství schválených firmou Toro, která vylepšují a rozšiřují možnosti stroje. Seznam schválených přídavných zařízení a příslušenství můžete získat u svého autorizovaného prodejce nebo distributora nebo na stránkách www.Toro.com.

K zajištění optimální výkonnosti a dodržení požadavků na bezpečnost stroje je nutné používat pouze originální náhradní díly a příslušenství od společnosti Toro. Náhradní díly a příslušenství jiných výrobců mohou být nebezpečné a jejich použití může mít za následek zneplatnění záruky.

Obsluha

Poznámka: Levou a pravou stranu stroje určete z normálního místa obsluhy.

Před provozem

Bezpečnostní kroky před použitím

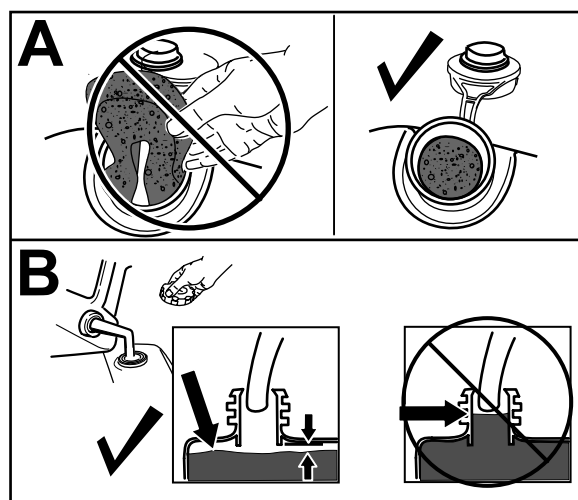
Obecné bezpečnostní informace

- Před seřizováním, údržbou, čištěním nebo skladováním stroj vždy vypínejte, vyjítejte klíč zapalování (dle výbavy), počkejte, dokud se nezastaví všechny pohyblivé součásti, a nechejte stroj vychladnout.
- Dobře se seznamte s bezpečným použitím zařízení, ovládacími prvky a významem bezpečnostních nápisů.
- Vždy se přesvědčte, zda jsou všechny ochranné kryty a bezpečnostní prvky, jako například deflektory a sběrací koš, na svém místě a správně fungují.
- Vždy kontrolujte stroj a přesvědčte se, zda žací nože šrouby žacího nože nejsou opotřebené nebo poškozené.
- Zkontrolujte prostor, kde budete stroj používat, a odstraňte všechny předměty, jež mohou bránit provozu stroje nebo jež mohou být strojem vymrštěny.
- Kontakt s pohybujícím se žacím nožem může způsobit vážné zranění. Nestrkejte prsty pod kryt.

Bezpečnost týkající se paliva

- Palivo je extrémně hořlavé a vysoce výbušné. Požár nebo výbuch způsobený palivem může popálit vás i jiné osoby a způsobit škody na majetku.
 - Aby nedošlo ke vznícení paliva od statického náboje, položte před tankováním nádobu s palivem nebo sekačku přímo na zem, nikoli na vozidlo nebo jiný předmět.
 - Palivo doplňujte do nádrže venku na otevřeném prostranství a při studeném motoru. Rozlité palivo utřete.
 - Nemanipulujte s palivem v blízkosti otevřeného ohně či jisker, nebo když kouříte.
 - Nikdy neodstraňujte uzávěr nádrže ani nedoplňujte palivo při spuštěném motoru nebo je-li motor horký.

- Pokud rozlijete palivo, nepokoušejte se spustit motor. Dokud se neodpaří palivové výpary, zabraňte vzniku jiskření.
- Palivo skladujte ve schválených nádobách a odstraňte je z dosahu dětí.
- Požití paliva může vést k vážnému zranění nebo úmrtí. Dlouhodobý styk s výpary může způsobit vážné újmy na zdraví a onemocnění.
 - Vyhýbejte se delšímu vdechování výparů.
 - Ruce ani obličej nepřibližujte k trysce a otvoru palivové nádrže.
 - Dávejte pozor, aby vám palivo nevniklo do očí a nedostalo se do kontaktu s pokožkou.



g234916

Obrázek 10

Doplňování paliva do nádrže

Typ	Bezolovnatý benzín
Minimální oktanové číslo	87 (USA) nebo 91 (výzkumné oktanové číslo; mimo USA)
Etanol	Ne více než 10 % objemu
Metanol	Žádné
MTBE (methylterciální butylether)	Méně než 15 % objemu
Olej	Nepřidávejte do benzínu

Používejte pouze čisté čerstvé (ne starší než 30 dní) palivo od důvěryhodného dodavatele.

Důležité: Abyste předešli problémům při startování, do čerstvého paliva přidejte určité množství stabilizačního aditiva paliva podle pokynů výrobce stabilizačního aditiva paliva.

1. Očistěte okolí uzávěru palivové nádrže a uzávěr odšroubujte.

Důležité: Tento stroj je vybaven nádrží na prémiové palivo, která obsahuje pěnovou vložku, jež zamezuje promíchávání paliva. Nikdy pěnovou vložku nevyjímejte, neboť jejím použitím může motor spotřebovat veškeré množství paliva v nádrži (A, viz [Obrázek 10](#)).

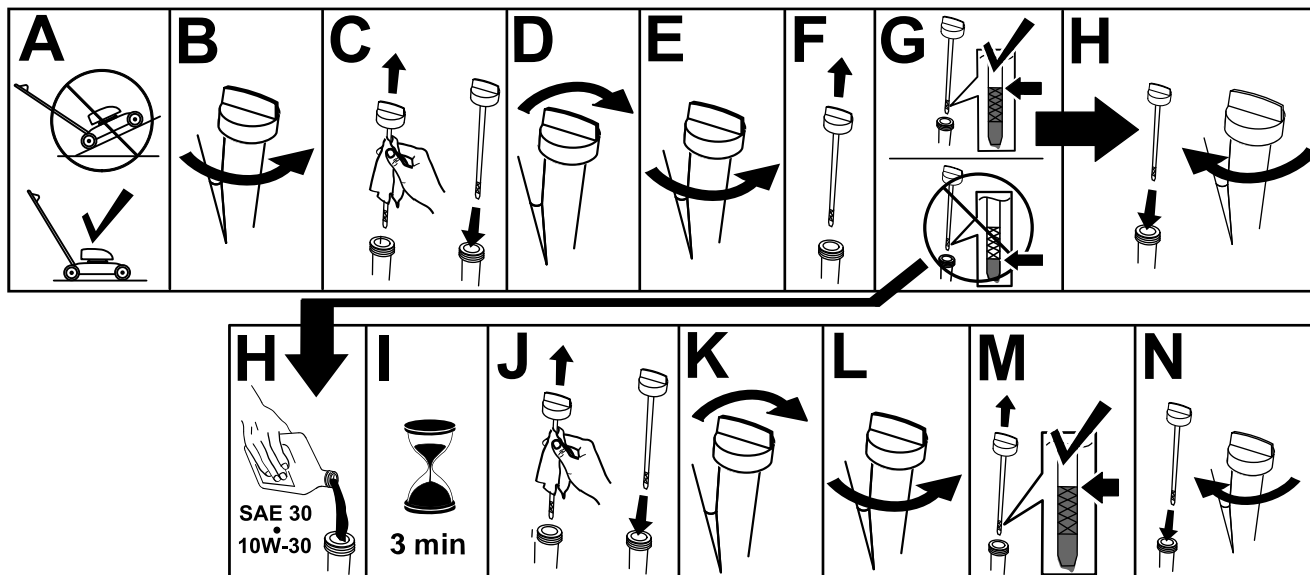
Poznámka: Neplňte palivovou nádrž nad spodní hranu hrdla palivové nádrže (B, viz [Obrázek 10](#)).

2. Nasadte uzávěr palivové nádrže a pořádně ho utáhněte.

Kontrola hladiny motorového oleje

Servisní interval: Při každém použití nebo denně

Důležité: Je-li hladina oleje v klikové skříní příliš nízká nebo příliš vysoká a vy spustíte motor, můžete ho tím poškodit.



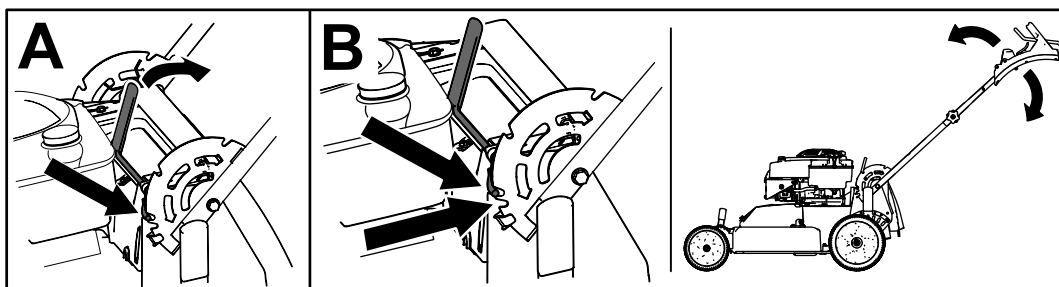
g222533

Obrázek 11

Nastavení výšky rukojeti

Rukojeť musíte zvednout nebo spustit dolů do polohy pohodlné pro Vaši práci.

Zatažením páčky pojistky rukojeti uvolněte kolíky pojistky rukojeti, přesuňte rukojeť do 1 ze 4 poloh a uvolněním páčky pojistky rukojeti rukojeť zajistíte v poloze (Obrázek 12).



g452466

Obrázek 12

Nastavení výšky sekání

⚠ NEBEZPEČÍ

Při nastavování výšky sekání pomocí pák se mohou vaše ruce dostat do kontaktu s pohybujícím se žacím nožem a může dojít k vážnému úrazu.

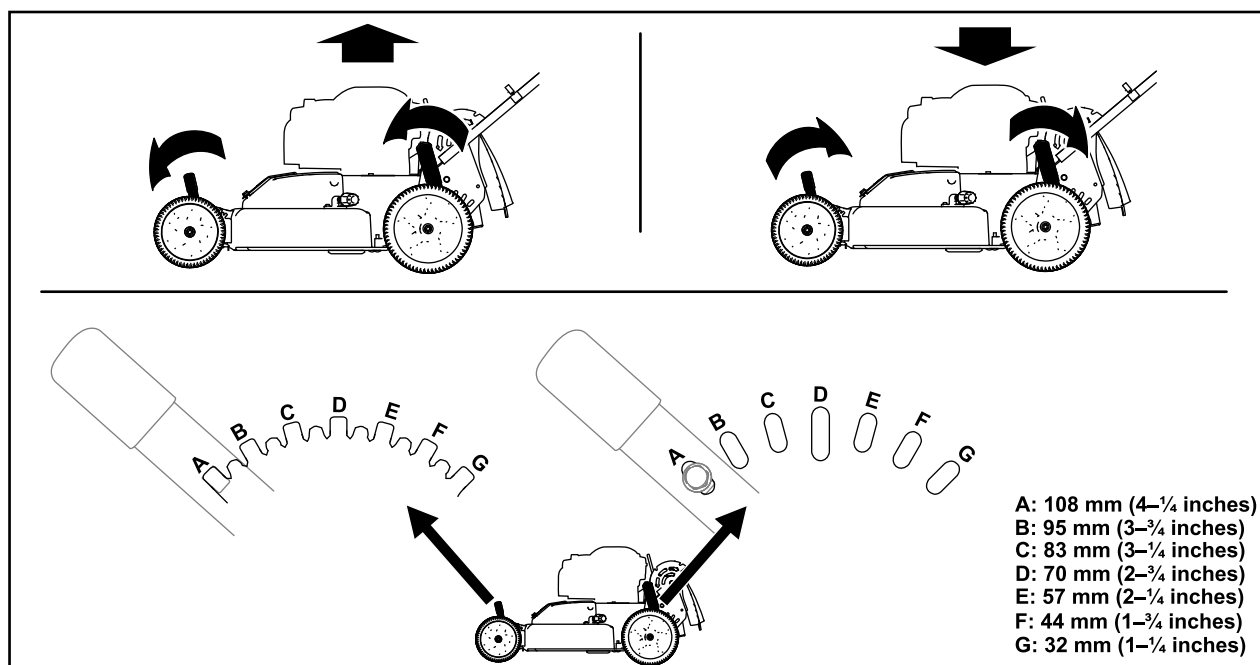
- Před seřizováním a nastavováním výšky sekání vypněte motor, vytáhněte klíč spínací skříňky (je-li ve výbavě) a počkejte, až se všechny pohybující se části zastaví.
- Při nastavování výšky sekání nestrkejte prsty pod kryt.

⚠ VÝSTRAHA

Pokud byl spuštěný motor, tlumič výfuku bude žhavý a může způsobit popálení.

Nepřibližujte se ke žhavému tlumiči výfuku.

Poznámka: Chcete-li zvýšit výšku stroje, posuňte přední a zadní páčky pro nastavení výšky sekání dopředu. Chcete-li výšku stroje snížit, přesuňte páčky pro nastavení výšky sekání dozadu. Pokud zvláštní okolnosti nevyžadují jiný způsob, nastavte všechna kola na stejnou výšku.



Obrázek 13

g452467

Během provozu

Bezpečnostní kroky během použití

Obecné bezpečnostní informace

- Používejte vhodné oblečení a pomůcky, včetně ochranných brýlí, dlouhých kalhot, pevné protiskluzové obuvi a chráničů sluchu. Svažte si

dlouhé vlasy a nenoste volný oděv či volně se pohybující šperky.

- Při práci se strojem věnujte jeho provozu maximální pozornost. Neprovádějte žádné činnosti, jež by mohly vaši pozornost odvádět. V takovém případě by mohlo dojít ke zranění nebo poškození majetku.
- Stroj neobsluhujte, jste-li nemocní, unaveni nebo pod vlivem alkoholu nebo drog.
- Žací nůž je ostrý; při kontaktu s nožem může dojít k vážnému poranění. Než opustíte pracovní

pozici, vypněte motor, vyjměte klíč ze spínací skříňky (je-li ve výbavě) a počkejte, až se všechny pohybující se části zastaví.

- Ostatní osoby se musejí zdržovat v bezpečné vzdálenosti od pracovního prostoru. Malé děti se musejí zdržovat v bezpečné vzdálenosti od provozního prostoru a musejí být pod stálým dohledem zodpovědné dospělé osoby, která stroj neobsluhuje. Pokud někdo do tohoto prostoru vstoupí, stroj zastavte.
- Před rozjetím se strojem vzad se vždy podívejte dolů a za sebe.
- Pracujte se strojem jen za dobré viditelnosti a za dobrého počasí. Nepracujte se strojem, pokud hrozí nebezpečí zásahu bleskem.
- Na mokré trávě nebo listí můžete uklouznout, dostat se do kontaktu s žacíím nožem a způsobit si vážné zranění. Nesekejte za mokrých podmínek.
- Buďte velmi opatrní, blížíte-li se k nepřehledným zatáčkám, křovinám, stromům nebo jiným objektům, které vám mohou bránit ve výhledu.
- Nesměřujte výhoz posekané trávy na nějakou osobu. Vyvarujte se vyhazování materiálu proti zdi nebo jiné překážce. Materiál se může odrážet zpět na vás. Před přejížděním šterkových povrchů zastavte žací nůž (nože).
- Dávejte pozor na díry, vyjeté koleje, hrboly, kameny nebo jiné skryté objekty. Na nerovném terénu můžete ztratit rovnováhu či stabilní postoj.

- Pokud sekačka narazí na tvrdý předmět nebo začne vibrovat, okamžitě vypněte motor, vytáhněte klíč zapalování (dle výbavy), počkejte, dokud se nezastaví všechny pohyblivé součásti, odpojte koncovku zapalovací svíčky a zkontrolujte, zda stroj není poškozený. Před obnovením provozu proveďte všechny nezbytné opravy.
- Než opustíte provozní pozici, vypněte motor, vytáhněte klíč ze spínací skříňky (je-li ve výbavě) a počkejte, až se všechny pohybující části zastaví.
- Pokud byl spuštěný motor, bude horký a může způsobit vážné popálení. Nepřibližujte se k teplému motoru.
- Motor nechejte pracovat jen v dobře větraném prostoru. Výfukové plyny obsahují oxid uhelnatý, což je smrtelný jed bez zápachu.
- Pravidelně kontrolujte, zda součásti sběracího koše a vyhazovací kanál nejsou opotřebené či poškozené, a v případě potřeby je vyměňte za originální náhradní díly Toro.

Bezpečnost při práci ve svahu

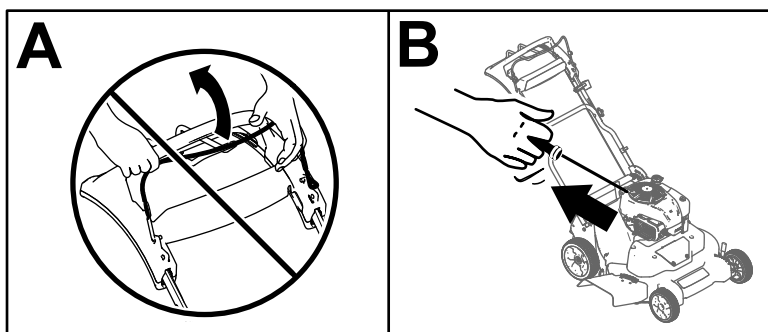
- Sekejte podél svahu, nikdy nahoru a dolů. Při změně směru na svahu buďte mimořádně opatrní.
- Nesekejte na příliš strmých svazích. Špatný postoj nebo špatná pozice při sekání mohou být příčinou uklouznutí a pádu.
- Sekejte opatrně v blízkosti prudkých svahů, příkopů nebo náspů.

Spuštění motoru

Standardní model

Pomalu zatáhněte za ruční startovací rukojeť, dokud neucítíte odpor, a potom zatáhněte prudce. Lanko nechte pomalu navinout zpět do motoru.

Poznámka: Jestliže se sekačka nenastartuje ani po několika pokusech, obraťte se na autorizované servisní středisko.



Obrázek 14

g452861

Model s elektrickým startérem

U modelu s elektrickým startérem lze motor nastartovat pomocí startovacího klíče nebo ruční startovací rukojeti.

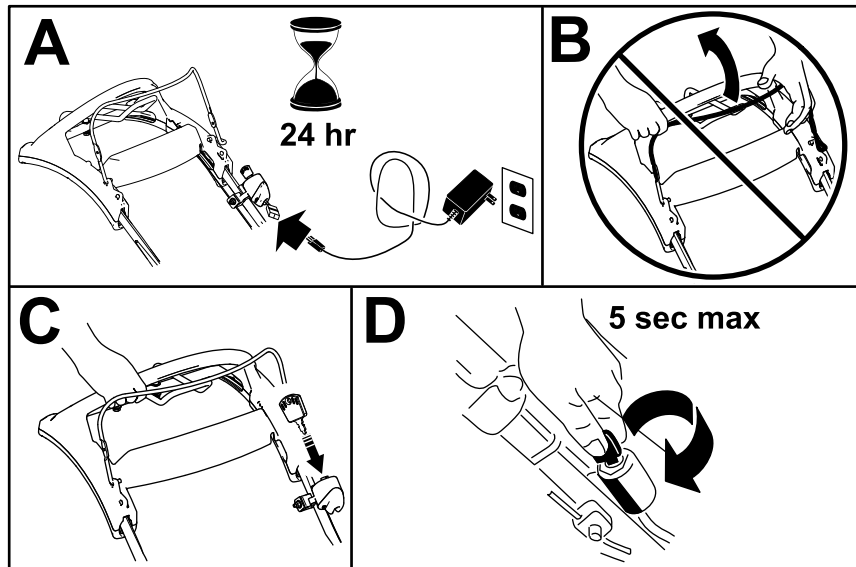
- **Klíč zapalování:**

1. Před prvním použitím stroje nechte nabít akumulátor po dobu 24 hodin (A, viz [Obrázek 15](#)).

Důležité: Nepokoušejte se startovat motor s ovládací tyčí žacího nože v záběru. Mohli byste tak spálit pojistku (B, viz [Obrázek 15](#)).

2. Zasuňte klíč do zapalování (C, viz [Obrázek 15](#)).
3. Otočte klíč zapalování do polohy „Start“ a podržte jej. Jakmile motor naskočí, klíč uvolněte (D, viz [Obrázek 15](#)).

Poznámka: Nedržte klíč v poloze „Start“ déle než 5 sekund, abyste nespálili motor startéru.



Obrázek 15

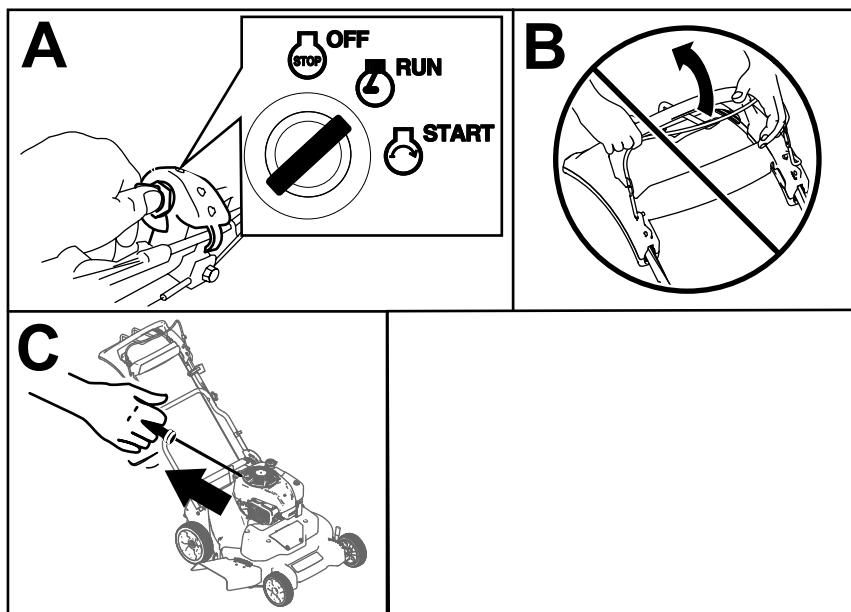
g452984

- **Ruční startovací rukojeť:**

1. Otočte klíč zapalování do polohy „RUN“ (provoz) (A, viz [Obrázek 16](#)).

Důležité: Nepokoušejte se startovat motor s ovládací tyčí žacího nože v záběru. Mohli byste tak spálit pojistku (B, viz [Obrázek 16](#)).

2. Pomalu zatáhněte ruční startovací rukojeť dozadu, dokud neucítíte odpor, a potom zatáhněte prudce (C, viz [Obrázek 16](#)). Lanko nechte pomalu navinout zpět do motoru.



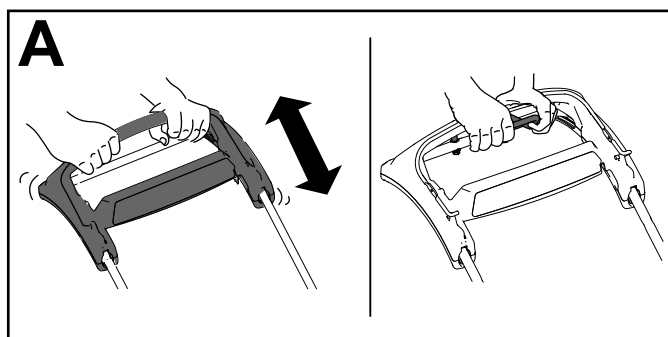
Obrázek 16

g452894

Použití ručního pohonu

V případě použití vlastního pohonu se jednoduše pohybujte volnou chůzí, rukama s lokty u těla držte horní část rukojeti. Sekačka se automaticky přizpůsobí vaší rychlosti ([Obrázek 17](#)).

Poznámka: Vlastní pohon lze využívat se žacími noži v záběru i bez záběru.



Obrázek 17

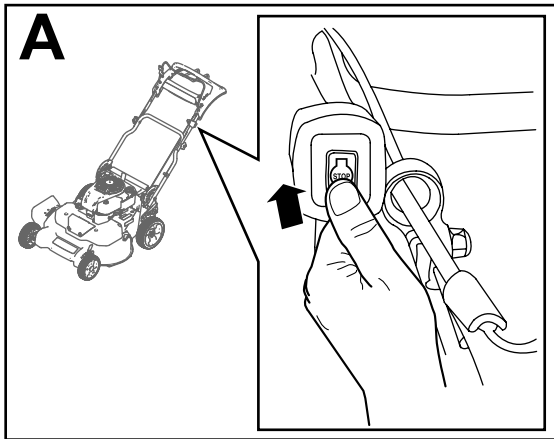
g452905

Poznámka: V situacích, kdy potřebujete mít větší kontrolu, než poskytuje vlastní pohon, použijte trakční rukojeť.

Vypnutí motoru

Standardní model

Přepněte pákový spínač (Obrázek 17) do polohy STOP a držte jej stisknutý, dokud se motor nezastaví.

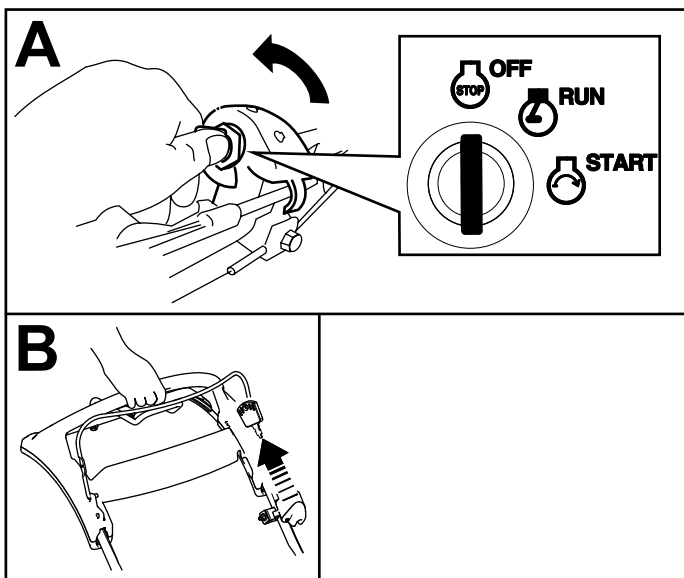


Obrázek 18

g452916

Model s elektrickým startérem

1. Otočte klíč zapalování do polohy „OFF“ (VYPNUTO) (A, viz Obrázek 18).
2. Jakmile se motor zastaví, vytáhněte klíč ze zapalování a po opuštění stroje si jej ponechejte u sebe (B, viz Obrázek 18).



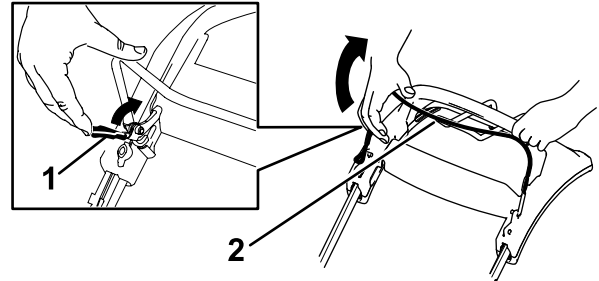
Obrázek 19

g452927

Uvedení žacích nožů do záběru

Po nastartování motoru se žací nože neotáčí. Chcete-li sekat trávu, musíte žací nože uvést do záběru.

1. Přitáhněte pojistku ovládací tyče žacího nože k ovládací tyči žacího nože (Obrázek 20).



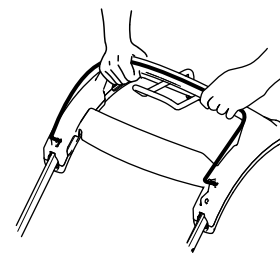
Obrázek 20

g452941

1. Pojistka ovládací tyče žacího nože
2. Ovládací tyč žacího nože

2. **Pomalou** přitáhněte ovládací tyč žacího nože směrem k rukojeti (Obrázek 20).

3. Přidržte ovládací tyč žacího nože u držadla (Obrázek 21).

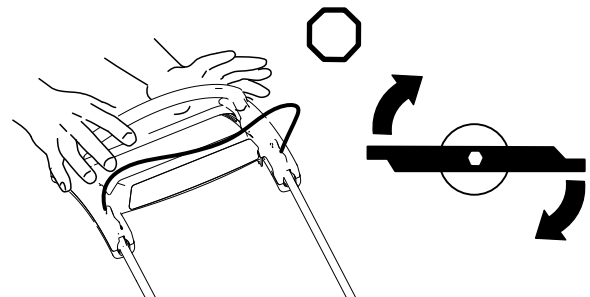


Obrázek 21

g452943

Vypnutí nožů

Uvolněte ovládací tyč žacího nože (Obrázek 22).



Obrázek 22

g452478

Důležité: Žací nůž se do 3 sekund po uvolnění ovládací tyče žacího nože zastaví. Pokud se řádně nezastaví, přestaňte sekačku okamžitě používat a kontaktujte autorizované servisní středisko.

Kontrola funkce systému brzdy žacího nože

Servisní interval: Při každém použití nebo denně

Presvědčte se, zda se nože zastaví do 3 sekund po uvolnění ovládací tyče žacího nože.

Použití sběracího koše

Pro kontrolu funkčnosti systému brzdy žacího nože můžete použít sběrací koš.

1. Sejměte kryt zadního vyhazovacího otvoru.
2. Namontujte prázdný sběrací koš na stroj.
3. Spusťte motor.
4. Uvedte žací nůž do záběru.

Poznámka: Sběrací koš by se měl začít nafukovat, což signalizuje, že jsou žací nože v záběru a otáčejí se.

5. Sledujte koš a uvolněte ovládací tyč žacího nože.

Poznámka: Pokud koš nesplaskne do 3 sekund po uvolnění ovládací tyče žacího nože, může to signalizovat zhoršování stavu systému brzdy žacího nože. Tyto signály byste neměli ignorovat, protože mohou mít vážné následky. Nechte stroj zkontrolovat a provést jeho údržbu v autorizovaném servisním středisku.

6. Vypněte motor a počkejte, dokud se všechny pohyblivé součásti nezastaví.

Použití sekačky bez sběracího koše

1. Přemístěte stroj na dlážděnou plochu, kde nefouká vítr.
2. Nastavte všechna 4 kola na výšku sekání 89 mm.
3. Vezměte půlarch novinového papíru a zmačkejte jej do kuličky dostatečně malé na to, aby se vešla pod kryt stroje (o průměru asi 76 mm).
4. Položte papírovou kuličku přibližně 13 cm před stroj.
5. Spusťte motor.
6. Uvedte žací nůž do záběru.

7. Uvolněte ovládací tyč žacího nože a začněte odpočítávat 3 sekundy.
8. Po uplynutí 3 sekund rychle zatlačte sekačku směrem dopředu přes noviny.
9. Vypněte motor a počkejte, dokud se všechny pohyblivé součásti nezastaví.
10. Přejděte k přední straně stroje a zkontrolujte papírovou kuličku.

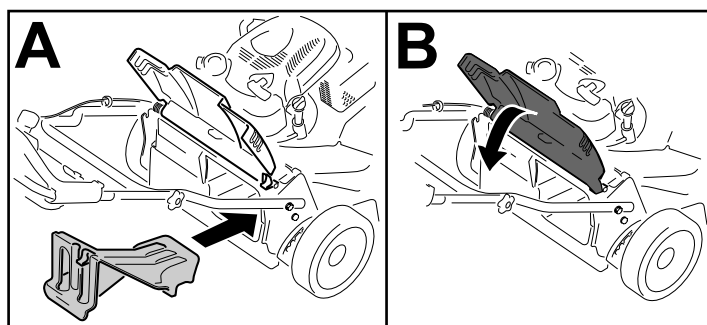
Poznámka: Pokud se kulička nedostala pod stroj, opakujte kroky 4 až 10.

11. Je-li papír roztřepený nebo roztrhaný, žací nože se řádně nezastavily, a provoz sekačky proto není bezpečný. Kontaktujte autorizované servisní středisko.

Mulčování

Stroj je z továrny nastaven tak, aby vracel jemně posekanou trávu a listí zpět na trávník. Příprava stroje na mulčování:

- Pokud je na sekačce připevněný boční vyhazovací kanál, sejměte ho a spusťte boční deflektor; viz [Vyjmutí bočního vyhazovacího kanálu \(strana 21\)](#).
- Pokud je na sekačce připevněný sběrací koš, sejměte jej; viz [Vyjmutí sběracího koše \(strana 20\)](#).
- Pokud není kryt zadního vyhazovacího otvoru namontovaný, uchopte ho za rukojeť, nadzvedněte zadní deflektor a vložte ho do zadního vyhazovacího kanálu, dokud západka nezapadne na místo; viz [Obrázek 22](#).



Obrázek 23

▲ DŮLEŽITÉ UPOZORNĚNÍ

Je-li stroj provozován k mulčování posekané trávy bez krytu na svém místě, mohou být vymrštěvány předměty na vás nebo osoby v blízkosti. Dále by mohlo dojít ke styku s žacími noži. Odmrštěné předměty nebo styk s žacím nožem mohou způsobit vážné zranění nebo smrt.

Před mulčováním se ujistěte, že je na sekačce upevněn kryt zadního vyhazovacího otvoru. Nikdy neuvádějte nože do záběru bez upevněného krytu zadního vyhazovacího otvoru nebo sběracího koše na stroji.

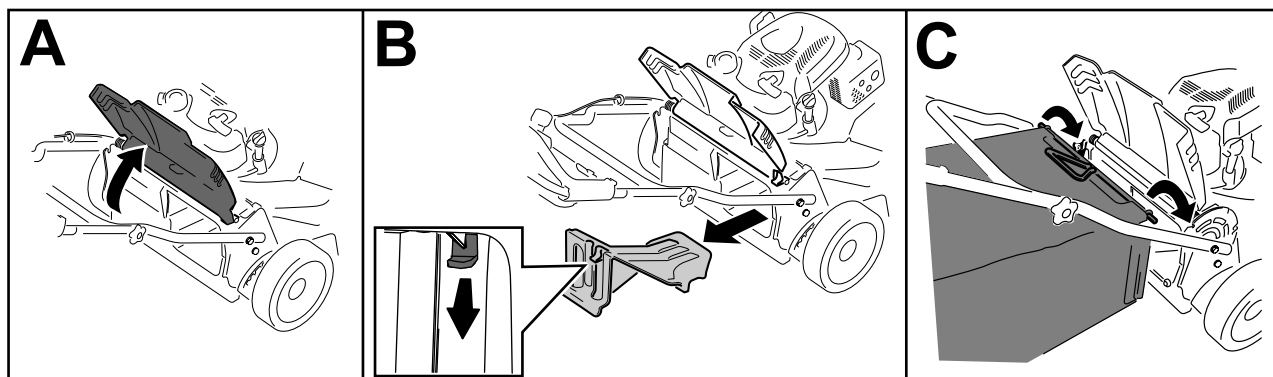
Sbírání trávy

Chcete-li posekanou trávu a listí z trávníku sesbírat, použijte sběrací koš.

Pokud je na sekačce nasazený boční vyhadzovací kanál, před sběrem trávy ho odmontujte; viz [Vyjmutí bočního vyhadzovacího kanálu \(strana 21\)](#).

Přípevnění sběracího koše

1. Nadzvedněte a podržte zvednutý zadní deflektor (A, viz [Obrázek 24](#)).
2. Sejměte kryt zadního vyhadzovacího otvoru tak, že zatlačíte západku palcem směrem dolů a vytáhnete kryt ze (B, viz [Obrázek 24](#)).
3. Namontujte tyč sběracího koše do drážek na základně rukojeti a nakláněním sběracího koše dopředu a dozadu zajistěte, aby byla tyč usazena ve spodní části obou drážek (C, viz [Obrázek 24](#)).
4. Spusťte zadní deflektor dolů, dokud nedosedne na sběrací koš.



Obrázek 24

g244854

Vyjmutí sběracího koše

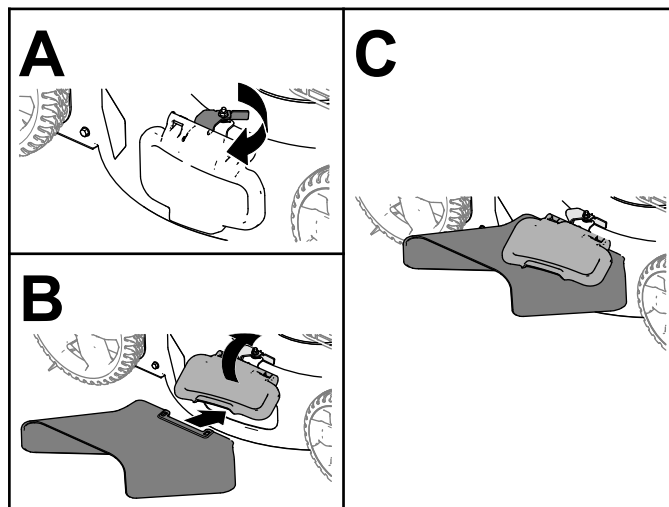
Opačným postupem můžete sběrací koš vyjmout, viz [Přípevnění sběracího koše \(strana 20\)](#).

Vyhazování kousků trávy bočním otvorem

Při sekání velmi vysoké trávy použijte boční vyhadzovací otvor.

Pokud je na sekačce připevněný sběrací koš, před použitím bočního vyhadzovacího otvoru ho vyjměte a upevněte kryt zadního vyhadzovacího otvoru podle části [Vyjmutí sběracího koše \(strana 20\)](#).

Důležité: Před mulčováním zkontrolujte, že je na sekačce upevněn kryt zadního vyhadzovacího otvoru ([Obrázek 23](#)).



Obrázek 25

g235646

Montáž bočního vyhadzovacího kanálu

Odjistěte a nadzvedněte boční deflektor a upevněte boční vyhadzovací kanál ([Obrázek 25](#)).

Vyjmutí bočního vyhazovacího kanálu

Chcete-li boční vyhazovací komín odstranit, nadzvedněte boční deflektor, sejměte boční vyhazovací komín a spusťte boční deflektor dolů tak, aby se zajistil na západku.

Provozní tipy

Všeobecná doporučení k sekání

- Zkontrolujte prostor, kde budete stroj používat, a odstraňte všechny předměty, jež mohou být strojem vymršťeny.
- Zabraňte kontaktu žacích nožů s tvrdými předměty. Nikdy záměrně nepřejíždějte sekačkou přes žádný předmět.
- Pokud sekačka narazí na tvrdý předmět nebo začne vibrovat, okamžitě vypněte motor, počkejte, dokud se nezastaví všechny pohyblivé součásti, vyjměte klíč ze spínací skříňky (je-li ve výbavě), odpojte koncovku zapalovací svíčky a zkontrolujte, zda stroj není poškozený.
- V zájmu dosažení maximální výkonnosti v případě potřeby namontujte před začátkem sezóny nové žací nože Toro.

Sekání trávy

- Sekejte najednou vždy pouze asi třetinu výšky trávy. Nenastavujte výšku na méně než 51 mm, pokud tráva není řídká nebo pokud není pozdní podzim, kdy se růst trávy zpomaluje.
- Při sekání trávy vyšší než 15 cm nastavte maximální výšku sekání a pohybujte se pomaleji; potom sekání zopakujte s menší nastavenou výškou pro co možná nejlepší vzhled trávníku. Je-li tráva příliš vysoká, může se sekačka ucpat a motor se zastaví.
- Mokrý tráva a listí mají tendenci tvořit chomáče a mohou ucpat sekačku nebo zastavit motor. Nesekejte za mokrých podmínek.
- Za velkého sucha dávejte pozor na riziko vzniku požáru, dodržujte všechny místní protipožární pokyny a odstraňujte ze stroje zbytky suché trávy a listí.
- Střídejte směr sekání. Pomáhá to rozptýlovat posekanou trávu po trávníku a dosáhnout rovnoměrného hnojení.
- Pokud výsledný vzhled trávníku není uspokojivý, vyzkoušejte následující:
 - Vyměňte žací nože nebo je nechte nabrousit.
 - Pohybujte se při sekání pomaleji.
 - Nastavte na stroji větší výšku sekání.

- Sekejte trávu častěji.
- Postupujte v překrývajících se pruzích místo plných pruhů při každém průchodu.

Sekání listí

- Dbejte na to, aby po sekání tráva polovinou své výšky přesahovala vrstvu listí. Možná budete muset přejet sekačkou přes listí vícekrát.
- Pokud vrstva listí na trávníku přesahuje 13 cm, sekejte s větší výškou sekání a poté nastavte požadovanou výšku sekání.
- Pokud sekačka neseká listy dostatečně na jemno, zpomalte.

Po provozu

Bezpečnostní kroky po použití

Obecné bezpečnostní informace

- Před seřizováním, údržbou, čištěním nebo skladováním stroj vždy vypínejte, vyjměte klíč zapalování (dle výbavy), počkejte, dokud se nezastaví všechny pohyblivé součásti, a nechejte stroj vychladnout.
- Aby nedošlo k požáru, odstraňte ze stroje trávu a nečistoty. Místa potřísněná uniklým olejem nebo palivem vždy očistěte.
- Nikdy neskladujte stroj nebo nádobu s palivem v blízkosti otevřeného ohně, zdroje jisker nebo tepla, například ohřívače vody a jiných zařízení.

Bezpečnost při přepravě

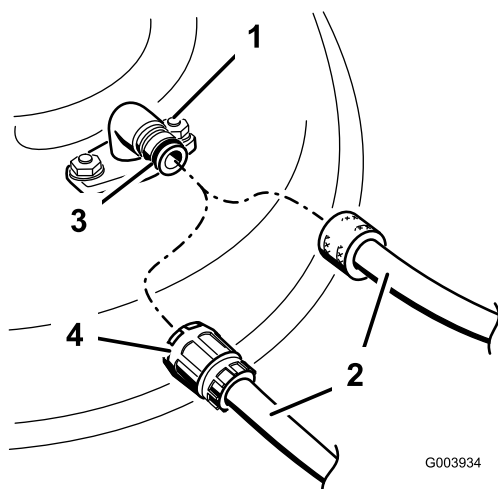
- Před naložením stroje za účelem přepravy vyjměte klíč ze zapalování (dle výbavy).
- Při nakládání a vykládání stroje buďte opatrní.
- Zabezpečte stroj tak, aby se nemohl pohybovat.

Čištění spodní části stroje

Servisní interval: Po každém použití

1. Umístěte sekačku na rovnou plochu.
2. Před opuštěním provozní pozice vypněte motor a počkejte, dokud se všechny pohyblivé součásti nezastaví.
3. Spusťte stroj dolů do nejnižší výšky sekání. Viz [Nastavení výšky sekání \(strana 13\)](#).
4. Připojte hadici k proplachovací trubici a pusťte vodu naplno ([Obrázek 26](#)).

Poznámka: Na těsnicí kroužek proplachovací tvarovky naneste vazelínu pro snadnější nasazování spojky a ochranu těsnicího kroužku.



g003934

Obrázek 26

- | | |
|--------------------------|--------------------|
| 1. Proplachovací trubice | 3. Těsnicí kroužek |
| 2. Hadice | 4. Spojka |

5. Spusťte motor, zařaďte páku ovládání žacích nožů a nechejte stroj pracovat po dobu 1 až 3 minuty s rotujícími noži.
6. Vyřaďte páku ovládání žacích nožů, vypněte motor a počkejte, až se všechny pohybující se části zastaví.
7. Vypněte přívod vody a odmontujte hadicovou spojku od proplachovací tvarovky.

Poznámka: Pokud stroj není po jednom vymytí čistý, namočte jej a nechte jej 30 minut odstát. Poté postup opakujte.

8. Znovu spusťte sekačku, uveďte žací nože do záběru po dobu 1 až 3 minut, aby z ní vytekla přebytečná voda.

▲ DŮLEŽITÉ UPOZORNĚNÍ

Prasklá nebo chybějící výplachová armatura sekačky může vás a další osoby zranit odmrštěnými předměty anebo přímým stykem s rotujícím žacím nožem. Odmrštěné předměty (kamery apod.) nebo styk s rotujícím žacím nožem mohou způsobit velmi vážné zranění nebo i smrt.

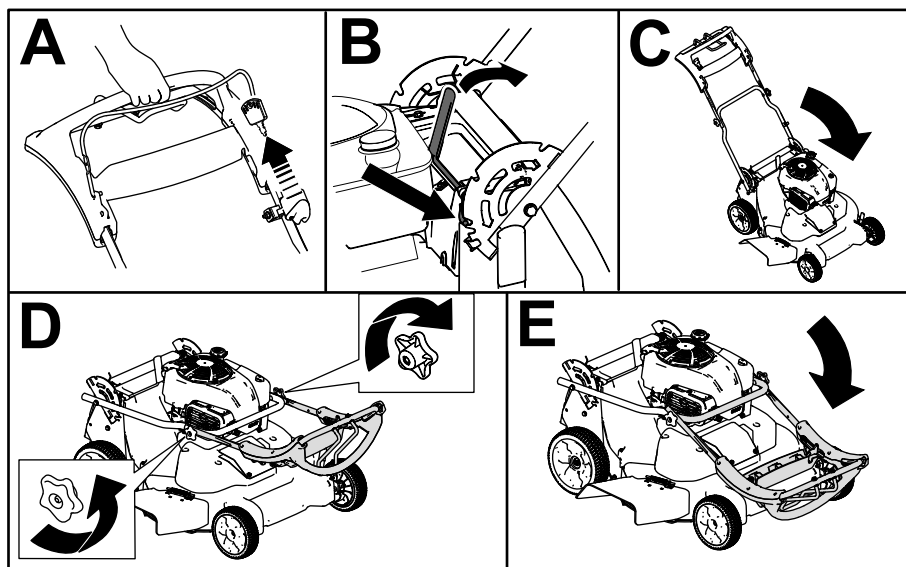
- Zjistíte-li, že výplachová armatura je poškozená (prasklá) nebo chybí, přestaňte sekačku používat a výplachovou armaturu vyměňte za novou.
- Nikdy nevkládejte ruce ani nohy pod sekačku nebo do otvorů stroje.

Složení rukojeti

▲ DŮLEŽITÉ UPOZORNĚNÍ

Nesprávným složením nebo rozložením rukojeti se mohou poškodit lanka, v důsledku čehož by nebyl provoz stroje bezpečný.

- Při skládání nebo rozkládání rukojeti lanka nepoškozujte.
- Je-li lanko poškozené, kontaktujte autorizované servisní středisko.



Obrázek 27

g452947

Údržba

Doporučený harmonogram údržby

Servisní interval	Postup při údržbě
Po prvních 5 hodinách	<ul style="list-style-type: none">Vyměňte motorový olej.
Při každém použití nebo denně	<ul style="list-style-type: none">Zkontrolujte hladinu motorového oleje a v případě potřeby olej doplňte.Zkontrolujte funkčnost brzdy žacího nože.Vzduchový filtr zkontrolujte a v případě potřeby ho vyčistěte nebo vyměňte.Zkontrolujte žací nože.
Po každém použití	<ul style="list-style-type: none">Odstraňte rozsekané kousky trávy a nečistoty pod strojem.
Po každých 25 hodinách provozu	<ul style="list-style-type: none">Nabíjejte akumulátor po dobu 24 hodin (pouze model s elektrickým startérem).
Po každých 50 hodinách provozu	<ul style="list-style-type: none">Vzduchový filtr čistěte častěji při práci v prašných podmínkách.Vyměňte motorový olej.Proveďte údržbu systému žacích nožů.
Po každých 200 hodinách provozu	<ul style="list-style-type: none">Vyměňujte vzduchový filtr; častěji při provozu v prašném prostředí.
Každý rok	<ul style="list-style-type: none">Proveďte údržbu vzduchového filtru. Při provozu v prašném prostředí provádějte údržbu častěji.Vyměňte motorový olej.Proveďte údržbu žacích nožů.
Každý rok nebo před uskladněním	<ul style="list-style-type: none">Nabíjejte akumulátor (pouze model s elektrickým startérem).Před prováděním oprav podle uvedených pokynů a před každoročním uskladněním sekačky vyprázdněte palivovou nádrž.

Důležité: Další pokyny k postupům údržby naleznete v návodu k obsluze motoru.

Bezpečnost při provádění úkonů údržby

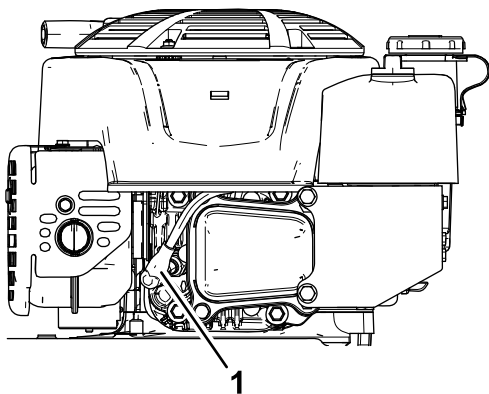
- Před seřizováním, údržbou, čištěním nebo skladováním stroj vždy vypínejte, počkejte, dokud se nezastaví všechny pohyblivé součásti, a nechejte jej vychladnout.
- Před prováděním jakékoli údržby odpojte kabel od zapalovací svíčky a vytáhněte klíč ze spínací skříňky (je-li ve výbavě).
- Při údržbě stroje používejte rukavice a ochranné brýle.
- Žací nůž je ostrý; při kontaktu s nožem může dojít k vážnému poranění. Při manipulaci se žacím nožem používejte rukavice. Nesnažte se nože opravovat nebo upravovat.
- Nikdy nemanipulujte s bezpečnostními zařízeními. Pravidelně kontrolujte jejich řádný provoz.
- Naklonění stroje může způsobit vytékání paliva. Palivo je hořlavé a výbušné a může způsobit

zranění. Spotřebujte palivo provozem nebo je odčerpejte ručním čerpadlem; nikdy ne násoskou.

- K zajištění optimální výkonnosti stroje je nutné používat pouze originální náhradní díly a příslušenství od společnosti Toro. Náhradní díly a příslušenství jiných výrobců mohou být nebezpečné a jejich použití může mít za následek zneplatnění záruky.

Příprava na údržbu

- Vypněte motor, vytáhněte klíč zapalování (dle výbavy) a počkejte, dokud se všechny pohyblivé součásti nezastaví.
- Odpojte kabel zapalovací svíčky ([Obrázek 28](#)).



Obrázek 28

g191983

1. Kabel zapalovací svíčky

3. Jakmile dokončíte údržbu, připojte koncovku zpět k zapalovací svíčce.

Důležité: Abyste stroj mohli naklonit za účelem výměny oleje nebo žacího nože, spotřebujte nejprve během normálního provozu palivo v nádrži. Je-li nezbytné naklonit stroj před spotřebováním paliva, odčerpajte palivo ručním palivovým čerpadlem. Naklánějte sekačku na stranu vždy tak, aby měrka oleje byla dole.

▲ DŮLEŽITÉ UPOZORNĚNÍ

Naklonění stroje může způsobit vytékání paliva. Palivo je hořlavé, výbušné a může způsobit zranění.

Spotřebujte palivo provozem nebo je odčerpajte ručním čerpadlem; nikdy násoskou.

Údržba vzduchového filtru

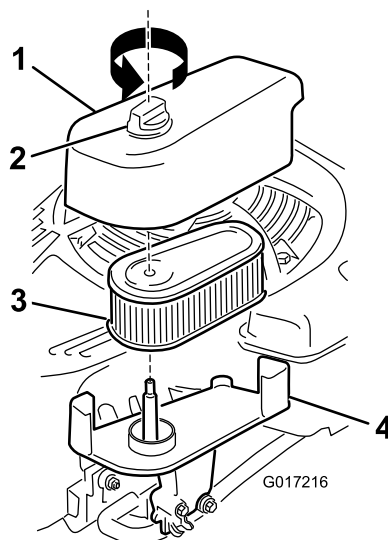
Servisní interval: Při každém použití nebo denně—Vzduchový filtr zkontrolujte a v případě potřeby ho vyčistěte nebo vyměňte.

Po každých 50 hodinách provozu—Vzduchový filtr čistěte častěji při práci v prašných podmínkách.

Každý rok—Proveďte údržbu vzduchového filtru. Při provozu v prašném prostředí provádějte údržbu častěji.

Po každých 200 hodinách provozu—Vyměňujte vzduchový filtr; častěji při provozu v prašném prostředí.

1. Uvolněte spojovací prvek a sejměte kryt vzduchového filtru (Obrázek 29).



Obrázek 29

g017216

1. Kryt
2. Spojovací prvek
3. Filtr
4. Základna

2. Vyjměte a prohlédněte filtr.

- Je-li filtr poškozen nebo je navlhčen olejem nebo palivem, vyměňte ho.
- Pokud je filtr zašpiněný, poklepejte jím několikrát o tvrdý povrch nebo nečistoty vyfoukněte stlačeným vzduchem o tlaku nižším než 2,07 bar směrem z vnitřní strany filtru.

Poznámka: Nekartáčujte a nevyfukujte nečistoty z venkovní strany filtru, obojí pouze zatlačuje nečistoty do vláken.

3. Vyčistěte těleso a kryt vzduchového filtru vlhkým hadrem. **Dávejte pozor, aby se nečistoty nedostaly do vzduchového otvoru.**

4. Nasadte filtr na základnu.

5. Nasadte kryt a zašroubujte spojovací prvek.

Výměna motorového oleje

Servisní interval: Po prvních 5 hodinách

Po každých 50 hodinách provozu

Každý rok

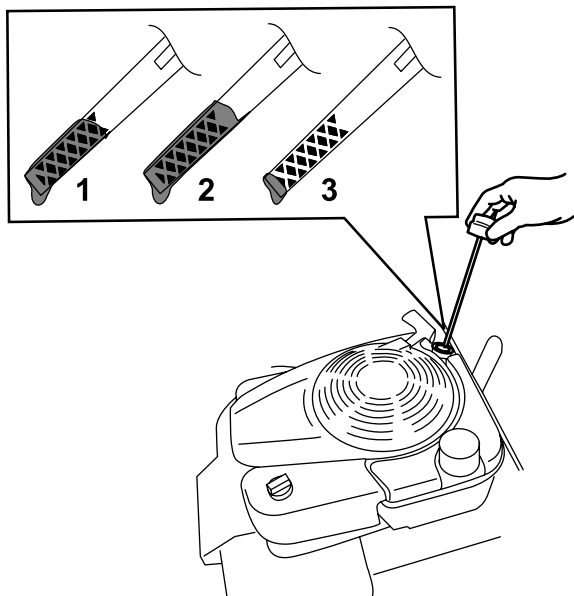
Poznámka: Několik minut před výměnou oleje spusťte motor, aby se olej zahřál. Zahřátý olej má lepší viskozitu a odnáší více nečistot.

Specifikace motorového oleje

Množství motorového oleje	0,53 l*
Viskozita oleje	Detergentní olej SAE 30 nebo SAE 10W-30
API klasifikace	SJ nebo vyšší

*Po vypuštění oleje zůstane v klikové skříni zbývající olej. Nelijte celé množství oleje do klikové skříně. Klikovou skříň naplňte olejem podle pokynů v následujících krocích.

1. Umístěte sekačku na rovnou plochu.
2. Viz [Příprava na údržbu \(strana 24\)](#).
3. Otáčením uzávěru doleva a jeho vytažením vyjměte měрку hladiny oleje ([Obrázek 30](#)).

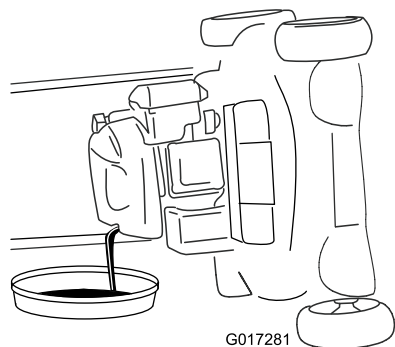


Obrázek 30

g193261

- | | |
|----------------------|----------|
| 1. Maximální hladina | 3. Nízko |
| 2. Vysoko | |

4. Nakloňte stroj na stranu (vzduchový filtr musí směřovat nahoru) a nechte vytéct olej plnicí trubicí ([Obrázek 31](#)).



Obrázek 31

g017281

5. Po vypuštění vyjetého oleje umístěte stroj znovu do provozní polohy.
6. Prostřednictvím plnicí trubice opatrně nalijte olej v množství přibližně $\frac{3}{4}$ objemu motoru.
7. Počkejte 3 minuty, než se olej v motoru usadí.
8. Otřete měрку hladiny oleje čistým hadříkem.

9. Zasuňte měрку hladiny oleje do plnicí trubice a opět ji vyjměte.
10. Odečtěte výšku hladiny oleje na měrci ([Obrázek 30](#)).
 - Pokud je hladina oleje na měrci příliš nízká, opatrně do plnicí trubice doplňte malé množství oleje, vyčkejte 3 minuty a opakujte kroky 8 až 10, dokud nebude dosaženo správné hladiny oleje na měrci.
 - Je-li hladina oleje příliš vysoká, vypusťte přebytečný olej, aby bylo dosaženo správné výšky oleje na měrci.
11. Zasuňte měрку pevně do plnicí trubice oleje.
12. Olej předejte k recyklaci podle platných předpisů.

Nabíjení akumulátoru

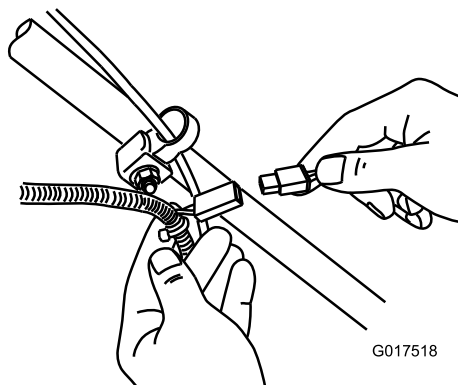
Pouze model s elektrickým startérem

Servisní interval: Po každých 25 hodinách provozu
Každý rok nebo před uskladněním

Před prvním použitím nechte akumulátor 24 hodin dobít, následně jej dobíjete jednou za měsíc (každých 25 startů) nebo podle potřeby. Nabíječku používejte vždy v krytém prostoru a kdykoli je to možné, dobíjete akumulátor při pokojové teplotě (22 °C).

Poznámka: Stroj není vybaven alternátorovým nabíjecím systémem.

1. Připojte nabíječku ke svazku kabelů pod startovacím klíčem ([Obrázek 32](#)).



Obrázek 32

G017518

g017518

2. Zapojte nabíječku do zásuvky ve zdi.

Poznámka: Jakmile již olovený akumulátor nedrží napětí, recyklujte jej nebo zlikvidujte podle místních předpisů.

Poznámka: Vaše nabíječka může mít dvoubarevný LED displej, který ukazuje následující stavy nabíjení:

- Červené světlo indikuje, že probíhá dobíjení akumulátoru.
- Zelené světlo indikuje, že je akumulátor zcela dobítý nebo že je nabíječka odpojená od akumulátoru.
- Střídavě blikající červené a zelené světlo indikuje, že akumulátor je téměř zcela dobítý. Tento stav trvá pouze několik minut, než se akumulátor zcela dobije.

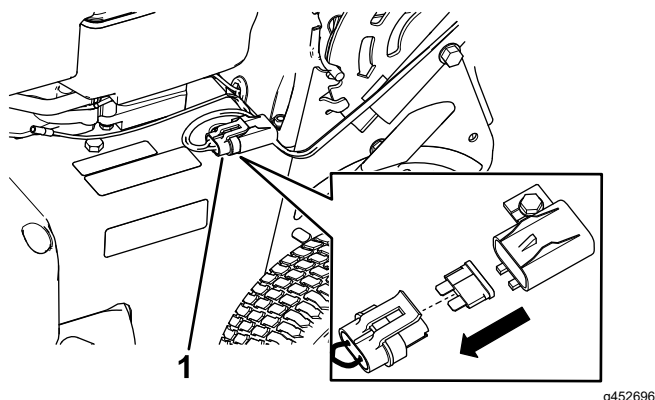
Výměna pojistky

Pouze model s elektrickým startérem

Pokud nelze nabít akumulátor nebo spustit motor elektrickým startérem, příčinou může být spálená pojistka. Nahradte ji elektrickou pojistkou 40 A.

Důležité: Bez namontované pojistky nelze nastartovat sekačku elektrickým startérem nebo nabít akumulátor.

1. Otevřete zajištěný držák pojistky a pojistku vyměňte (Obrázek 33).



Obrázek 33

1. Držák pojistky

2. Zavřete kryt držáku pojistky a zkontrolujte, že je pevně zajištěný.

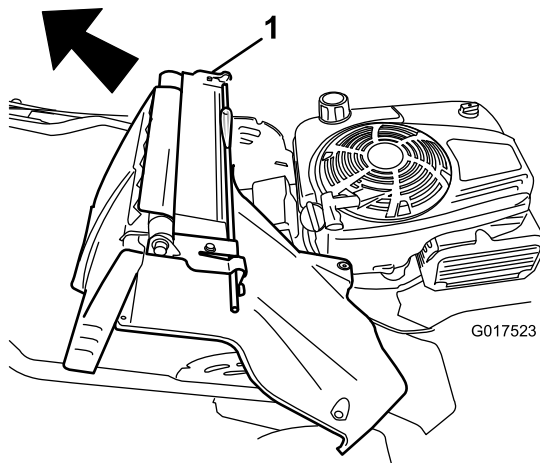
Výměna akumulátoru

Pouze model s elektrickým startérem

Vyjmutí starého akumulátoru

1. Chcete-li získat náhradní akumulátor, kontaktujte autorizovaného servisního prodejce.
2. Sejměte kryt řemenu; viz krok 1 v části [Údržba systému žacíh nožů \(strana 28\)](#).

3. Sejměte kryt zadního vyhazovacího otvoru.
4. Přesuňte rukojeť do svislé polohy.
5. Demontujte čtyři malé šrouby, kterými je připevněn montážní celek zadního deflektoru a páčky pojistky rukojeti.
6. Sklopte rukojeť úplně dopředu.
7. Demontujte montážní celek zadního deflektoru a páčky pojistky rukojeti (Obrázek 34).



Obrázek 34

1. Montážní celek zadního deflektoru a páčky pojistky rukojeti

8. Odstraňte kryt z akumulátoru.
9. Odpojte kabely od akumulátoru.
10. Vyjměte akumulátor a recyklujte jej.

Poznámka: Recyklaci akumulátoru proveďte v souladu se státními a místními předpisy.

Montáž nového akumulátoru.

1. Vyčistěte oblast na skříni, kde je držen v poloze akumulátor.
2. Vložte nový akumulátor do skříně stroje.
3. Připojte kabely k nové baterii.

Poznámka: Připojte černý (záporný) kabel na zápornou (-) svorku a červený (kladný) kabel na kladnou (+) svorku.

4. Nasadte na akumulátor kryt.

Poznámka: Kryt musí být správně umístěn přes kabelový svazek.

5. Namontujte do stroje montážní celek zadního deflektoru a páčky pojistky rukojeti.
6. Zvedněte rukojeť do svislé polohy.
7. Připevněte ochranný kryt pomocí čtyř malých šroubů, které jste odstranili v kroku 5 v části [Vyjmutí starého akumulátoru \(strana 27\)](#).

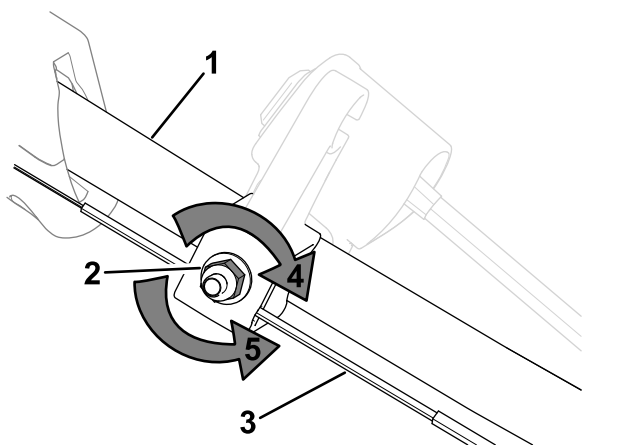
8. Nasadíte kryt zadního vyhazovacího otvoru.
9. Vraťte rukojeť do provozní polohy.

Seřízení mechanismu ručního pohonu

Pouze pro modely s vlastním pohonem

Při každé instalaci nového lanka ručního pohonu nebo v případě, že ruční pohon není správně seřízen, proveďte jeho seřízení.

1. Nastavení lanka povolte otáčením seřizovací matice proti směru hodinových ručiček (Obrázek 35).



Obrázek 35

- | | |
|--------------------------|---|
| 1. Rukojeť (levá strana) | 4. Otáčením seřizovací matice ve směru hodinových ručiček utáhněte nastavení. |
| 2. Stavěcí matice | 5. Otáčením matice proti směru hodinových ručiček povolte nastavení. |
| 3. Lanko ručního pohonu | |

2. Napnutí lanka (Obrázek 35) nastavte jeho zatažením dozadu nebo posunutím dopředu a jeho zajištěním v dané poloze.

Poznámka: Chcete-li tahovou sílu zvýšit, posuňte lanko směrem k motoru; chcete-li tahovou sílu snížit, posuňte lanko směrem od motoru.

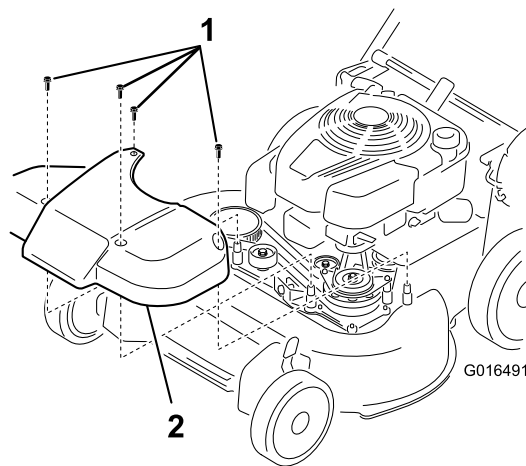
3. Nastavení lanka utáhněte otáčením seřizovací matice ve směru hodinových ručiček.

Poznámka: Pomocí nástrčného klíče nebo obyčejného klíče matici pevně utáhněte.

Údržba systému žacích nožů

Servisní interval: Po každých 50 hodinách provozu

1. Demontujte kryt systému pohonu žacích nožů (Obrázek 36).

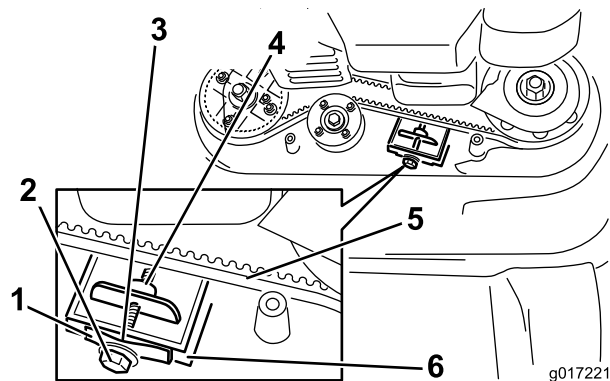


Obrázek 36

1. Šrouby
2. Kryt

2. Vymeťte nebo vyfoukejte nečistoty nahromaděné uvnitř krytu a kolem všech součástí.
3. Vložte 0,25mm spárovou měrku, kus papíru nebo kartu proti stěně a posuňte ji směrem dolů za pružinu napínající řemen.

Poznámka: Pokud je mezi měrkou a pružinou viditelná mezera, utahujte stavěcí šroub, dokud nebude mezera taková, že papír nebude snadné do mezery vkládat a následně jej vyndávat (Obrázek 37).



Obrázek 37

- | | |
|-----------------------------|----------------------------|
| 1. Pružina napínající řemen | 4. Stavěcí matice |
| 2. Seřizování řemenu | 5. Hnací řemen žacích nožů |
| 3. Mezera | 6. Stěna |

Důležité: Stavěcí šroub nepřetahujte. Mohli byste poškodit hnací řemen žacích nožů.

4. Namontujte zpět dříve demontovaný kryt systému pohonu žacích nožů.

Údržba žacích nožů

Servisní interval: Každý rok

Důležité: Ke správnému namontování žacích nožů budete potřebovat momentový klíč. Pokud nemáte momentový klíč nebo si provedením montáže nejste jistí, obraťte se na autorizované servisní středisko.

Po každém spotřebování paliva zkontrolujte žací nože. Jsou-li žací nože poškozené nebo prasklé, neprodleně je vyměňte. Pokud ostří žacích nožů je tupé nebo má vruby, nechte je nabrousit a vyvážit, nebo je vyměňte.

Důležité: Při práci s nožem vždy noste polstrované rukavice.

▲ DŮLEŽITÉ UPOZORNĚNÍ

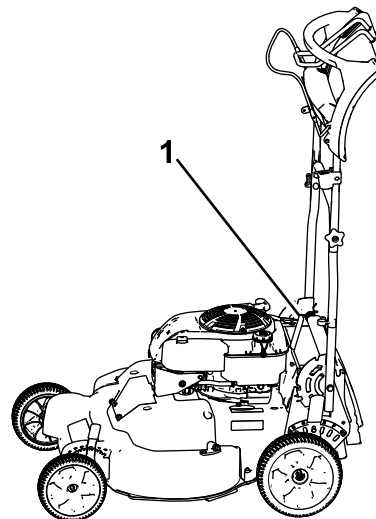
Opotřebený nebo poškozený žací nůž může prasknout a jeho úlomek může sekačka odmrštit na obsluhu nebo osoby v okolí a způsobit vážné zranění.

- Pravidelně kontrolujte opotřebení a poškození nožů.
- Opotřebený nebo poškozený žací nůž vyměňte.

Poznámka: V průběhu celé sezóny udržujte žací nože ostré, protože ostré nože sekají trávu čistě, aniž by trhaly nebo drolily stébla.

Příprava na údržbu žacích nožů

1. Zajistěte rukojeť ve svislé poloze (Obrázek 38); viz Nastavení výšky rukojeti (strana 12).



Obrázek 38

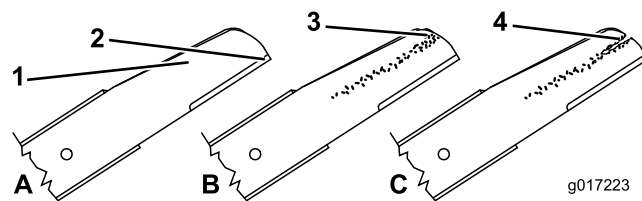
g452971

1. Rukojeť zajištěná ve svislé poloze
2. Nakloňte stroj na stranu tak, aby měrka byla dole a horní část rukojeti byla opřená o zem.

Kontrola žacích nožů

Servisní interval: Při každém použití nebo denně

1. Zkontrolujte ostří žacích nožů (Obrázek 39). Jestliže ostří nejsou dostatečně naostřena nebo jsou v důsledku různých záseků nerovná, vyjměte nože a naostřete je nebo je vyměňte.



g017223

g017223

Obrázek 39

1. Řezná hrana (ostří)
2. Zakřivená část
3. Opotřebení či vznikající průraz
4. Prasklina

2. Zkontrolujte samotné nože, zejména jejich zakřivené části (Obrázek 39). Jestliže v této oblasti zjistíte jakékoli poškození, opotřebení anebo průraz, okamžitě nůž vyměňte za nový.

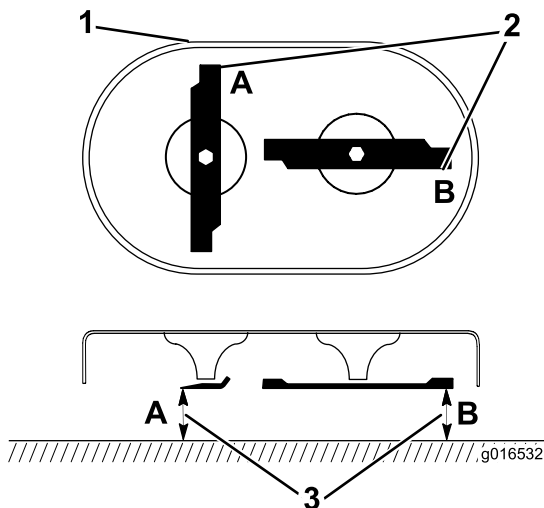
⚠ DŮLEŽITÉ UPOZORNĚNÍ

Pokud není řešeno opotřebení žacího nože, mezi zakřivenou a plochou částí postupně vznikne průraz. Nakonec se kus žacího nože může odlomit a vylétnout ze skříně, což může způsobit vážné zranění vás nebo okolostojících osob.

- Pravidelně žací nůž kontrolujte, zda není opotřebený nebo poškozený.
 - Nikdy se nepokoušejte narovnat ohnutý žací nůž nebo svařovat poškozené nebo prasklé žací nože.
 - Opotřebený nebo poškozený žací nůž vyměňte.
3. Kontrolujte, zda žací nože nejsou ohnuté; viz [Kontrola ohnutí žacích nožů \(strana 30\)](#).

Kontrola ohnutí žacích nožů

1. Otočte žací nože tak, aby byly ve vyobrazené poloze, viz [Obrázek 40](#).



Obrázek 40

g016532

1. Přední část sekací plošiny 3. Změřte vzdálenost od řezné hrany (ostří) k hladkému, rovnému povrchu.
2. Měření v bodech A a B

2. Změřte vzdálenost od hladkého, rovného povrchu k řezné hraně (ostří) v bodech A a B, ([Obrázek 40](#)) a zaznamenejte si oba rozměry.
3. Otočte žacími noži tak, aby na místech A a B byly jejich opačné konce ([Obrázek 40](#)).

4. Zopakujte měření popsané v kroku 2 a zaznamenejte si výsledky.

Poznámka: Pokud je mezi rozměry A a B získanými v krocích 2 a 4 rozdíl větší než 3 mm, je žací nůž ohnutý a je nutné ho vyměnit. Viz [Vyjmutí žacích nožů \(strana 30\)](#) a [Montáž žacích nožů \(strana 31\)](#).

⚠ DŮLEŽITÉ UPOZORNĚNÍ

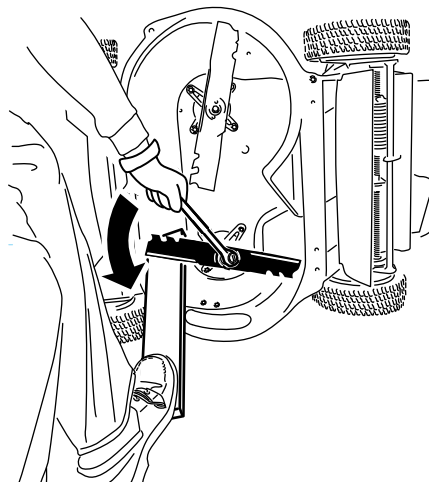
Ohnutý nebo poškozený žací nůž se může rozlomit a vážně zranit nebo zabít vás nebo okolostojící osoby.

- Poškozený žací nůž vždy vyměňte za nový.
- Nikdy nepilujte a nevytvářejte ostré zářezy v hranách nebo plochách žacího nože.

Vyjmutí žacích nožů

Pokud žací nůž narazí na pevný předmět nebo je žací nůž nevyvážený nebo ohnutý, vyměňte ho. Používejte pouze originální náhradní žací nože Toro.

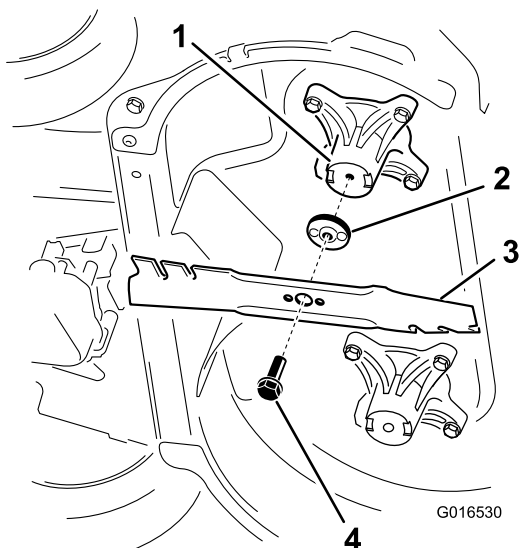
1. K zajištění žacích nožů použijte dřevěný špalek a otáčejte šrouby žacích nožů proti směru hodinových ručiček, jak je znázorněno na [Obrázek 41](#).



Obrázek 41

g232790

2. Odstraňte jednotlivé žací nože, jak je znázorněno na [Obrázek 42](#).



Obrázek 42

g016530

1. Vřeteno (2)
2. Unášec žacího nože (2)
3. Žací nůž (2)
4. Šroub žacího nože (2)

3. Zkontrolujte, zda nejsou unášče žacího nože opotřebené nebo poškozené.

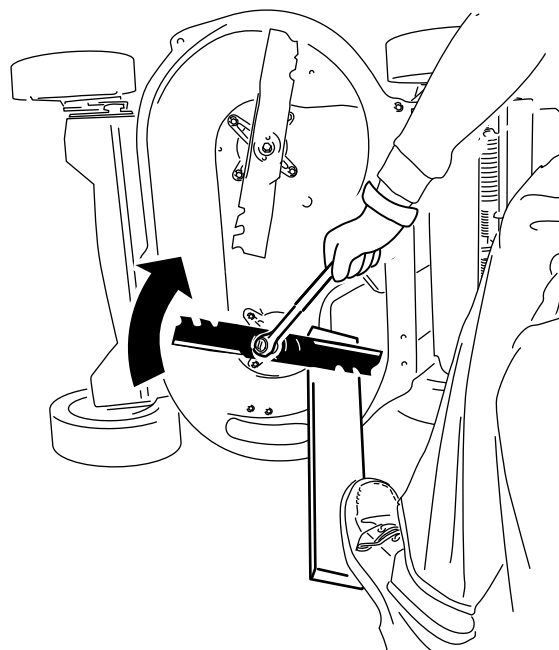
Montáž žacích nožů

1. První žací nůž namontujte ve vodorovné poloze, společně se všemi upevňovacími součástkami, jak je znázorněno na [Obrázek 42](#).

Poznámka: Šrouby utáhněte rukou.

Důležité: Zakřivené konce žacích nožů musí směřovat ke krytu sekačky. Ujistěte se, že jsou vyvýšená místa na jednotlivých unášečích žacích nožů umístěna v prohlubních hlavy odpovídajícího vřetena a kolíky na druhé straně jednotlivých unášečů žacích nožů jsou umístěny v otvorech odpovídajícího žacího nože.

2. Zajistěte jednotlivé žací nože deskou a otáčejte šrouby žacích nožů ve směru hodinových ručiček momentovým klíčem, viz [Obrázek 43](#); šrouby žacích nožů utáhněte momentem 82 N·m.

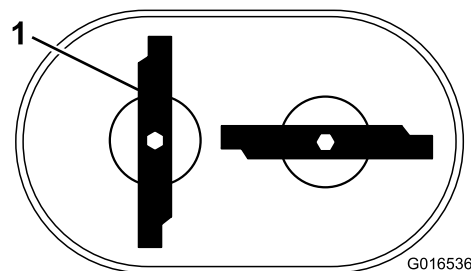


Obrázek 43

g232801

3. Otočte namontovaný šroub o ¼ otáčky tak, aby byl ve svislé poloze, a namontujte další žací nůž stejným způsobem jako první (postupujte podle kroku 1).

Poznámka: Čepele by měly být kolmé a tvořit obrácené písmeno „T“, jak je znázorněno na [Obrázek 44](#).



Obrázek 44

g016536

1. Žací nůž (2)
4. Utáhněte druhý žací nůž; postupujte podle kroku 2.
5. Rukou otočte žací nože o 360° stupňů a zkontrolujte, že se nestýkají.

Poznámka: Pokud se žací nože stýkají, nejsou namontovány správně. Opakujte kroky 1 až 3, dokud není dosaženo stavu, kdy se žací nože navzájem nedotýkají.

▲ DŮLEŽITÉ UPOZORNĚNÍ

Nesprávná montáž žacích nožů může způsobit poškození sekačky nebo přivodit zranění vám nebo osobám v blízkosti.

Při instalaci žacích nožů si počínejte opatrně.

Uskladnění

Stroj uskladněte na chladném, čistém a suchém místě.

Bezpečnost při odstavení

Před seřizováním, údržbou, čištěním nebo skladováním stroj vždy vypínejte, vyjímejte klíč zapalování (dle výbavy), počkejte, dokud se nezastaví všechny pohyblivé součásti, a nechejte stroj vychladnout.

Všeobecné informace

1. Provádějte doporučenou roční údržbu; viz [Údržba \(strana 24\)](#).
2. Vyčistěte spodní část krytu sekačky; viz [Čištění spodní části stroje \(strana 21\)](#).
3. Odstraňte rostlinné zbytky a nečistoty z vnějších částí motoru, ochranného krytu a horní části sekačky.
4. Zkontrolujte stav žacích nožů; viz [Kontrola žacích nožů \(strana 29\)](#).
5. Provádějte údržbu vzduchového filtru; viz [Údržba vzduchového filtru \(strana 25\)](#).
6. Utáhněte všechny matice, šrouby a vruty.
7. Zkorodované a popraskané nátěry povrchu opravte barvou, kterou dodává autorizovaný servisní prodejce.
8. **Pouze model s elektrickým startérem:** akumulátor nabíjejte 24 hodin, potom nabíječku odpojte a uložte stroj v nevytápěném prostoru. Pokud stroj uskladňujete ve vytápěném prostoru, musíte každých 90 dnů dobít akumulátor. Vytáhněte klíč.
9. Před skladováním sklopte rukojeť; viz [Složení rukojeti \(strana 23\)](#).

Příprava palivového systému

▲ DŮLEŽITÉ UPOZORNĚNÍ

Při delším skladování se palivo může vypařovat a při styku s otevřeným plamenem může explodovat.

- Palivo dlouhodobě neskladujte.
- Stroj s palivem v palivové nádrži nebo karburátoru neskladujte v uzavřených prostorách blízko otevřeného ohně. (Například poblíž pece nebo plynového ohříváče vody.)
- Před uskladněním stroje do jakýchkoliv uzavřených prostor nechte vždy motor vychladnout.

Při posledním tankování v roce přidejte do paliva stabilizátor podle doporučení výrobce motoru. Při posledním sekání před uložením sekačky vyprázdněte palivovou nádrž.

1. Nechte stroj pracovat, dokud se palivo nespotřebuje a motor se nezastaví.
2. Spusťte znovu motor a nechte jej pracovat, dokud se sám nezastaví. Jakmile motor nejde nastartovat, je dostatečně suchý.

Příprava motoru

1. Výměnu oleje provádějte se zahřátým motorem; viz [Výměna motorového oleje \(strana 25\)](#).
2. Odpojte kabel od zapalovací svíčky a vytáhněte klíč zapalování (pouze model s elektrickým startérem).
3. Vyjměte zapalovací svíčku.
4. Pomocí olejničky do motoru otvorem pro svíčku nalijte 30 ml motorového oleje.
5. Několikrát pomalu zatáhněte za lanko startéru, aby se olej rozmístil po celém válci.
6. Namontujte zapalovací svíčku, ale nepřipojte k ní kabel. Zajistěte kabel tak, aby nemohl přijít do styku se svíčkou.

Použití stroje po uskladnění

1. Rozložte rukojeť; viz [1 Montáž a rozložení rukojeti \(strana 5\)](#).
2. Zkontrolujte a dotáhněte všechny upevňovací prvky.

3. Demontujte zapalovací svíčku a pomocí startéru rychle protáčejte motor, aby se odstranil přebytečný olej z válce.
4. Prohlédněte zapalovací svíčku a pokud je znečištěná, opotřebovaná nebo prasklá, vyměňte ji; viz návod k obsluze motoru.
5. Namontujte zapalovací svíčku a utáhněte ji doporučeným momentem na 20 N·m.
6. Provedte veškeré požadované postupy údržby; viz [Údržba \(strana 24\)](#).
7. Zkontrolujte hladinu oleje motoru; viz [Kontrola hladiny motorového oleje \(strana 12\)](#).
8. Palivovou nádrž naplňte čerstvým palivem, viz [Doplňování paliva do nádrže \(strana 11\)](#).
9. **Pouze model s elektrickým startérem:** nabijte akumulátor, viz [5 Dobíjení akumulátoru \(strana 8\)](#).
10. Připojte koncovku kabelu k zapalovací svíčce.

Poznámky:

Poznámky:



Count on it.